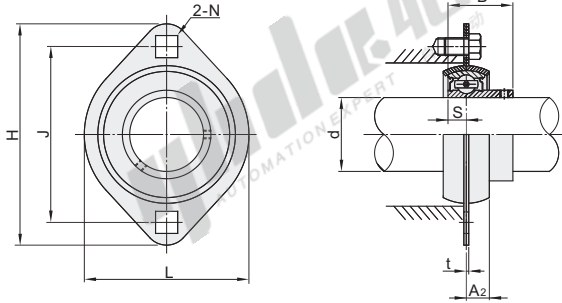


带座轴承

带菱形座外球面球轴承 冲压型

轴承座凹球面公差：过渡配合

代码	类型	材质	
		轴承座	轴承
E-BDC	经济型	优质碳素结构钢	GCr15
BDC	标准型		



精度：JIS B 1558
JIS B 1514
JIS B 1559
(GB/T 7809-1995)



型号		国标型号	d	H	J	A ₂	L	N	t	S	B	安装孔尺寸(Δ)公差	安装孔位置度偏差x	螺栓	紧定扭力(N·m)	基本额定载荷(N)		重量(g)
代码	规格														动载荷Cr	静载荷Cor		
经济型 E-BDC 标准型 BDC	201	SBPFL201	12	81	63.5	7	59	7.1	2	6	22	±0.25	0.6	M6	4	9550	4780	190
	202	SBPFL202	15															
	204	SBPFL204	20	90	71.5	8	67	9	7	25	M8			8	12800	6650	240	
	205	SBPFL205	25	95	76	9	71		7.5	27								
	206	SBPFL206	30	113	90.5	9.5	84	11	2.6	8	30			M10	17	19500	11200	380



型号		国标型号
代码	规格	
E-BDC	201	SBPFL201
BDC	202	SBPFL202

E-BDC — 201

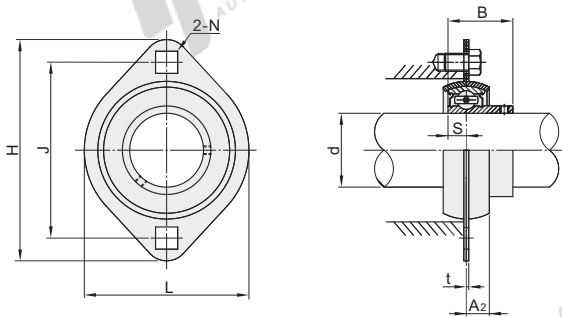


优惠价
数量 1~9 10~
价格 100% 另行报价

交货期
1

轴承座凹球面公差：间隙配合

代码	类型	材质	
		轴承座	轴承
T-BDC	标准型	优质碳素结构钢	GCr15



精度：JIS B 1558
JIS B 1514
JIS B 1559
(GB/T 7809-1995)



型号		国标型号	d	H	J	A ₂	L	N	t	S	B	安装孔尺寸(Δ)公差	安装孔位置度偏差x	止动螺丝	紧定扭力(N·m)	基本额定载荷(N)		重量(g)
代码	规格														动载荷Cr	静载荷Cor		
T-BDC	201	SBPFL201	12	81	63.5	7	59	7.5	2	6	22	±0.25	0.6	M6	3~6	9550	4780	200
	202	SBPFL202	15															
	204	SBPFL204	20	90	71.5	8	67	9	7	25	M8			6~10	12800	6650	240	
	205	SBPFL205	25	95	76	9	71		7.5	27								
	206	SBPFL206	30	113	90.5	9.5	84	10.5	2.5	8	30			M10	12~21	19500	11200	380



型号		国标型号
代码	规格	
T-BDC	201	SBPFL201
	202	SBPFL202

T-BDC — 201



优惠价
数量 1~9 10~
价格 100% 另行报价

交货期
1

- 总目录
- 目录
- 使用说明
- 螺钉
- 螺栓
- 螺柱
- 铆接类
- 组合件
- 螺母
- 垫圈
- 挡圈
- 树脂类
- 带挡块螺钉
- 柱塞
- 紧固件进口专区
- 紧固件专用配件
- 经济型轴承
- 标准型轴承
- 进口型轴承
- 品牌轴承
- 带座轴承
- 吊环
- 索具
- 电子焊接工具
- 手动工具
- 电动工具
- 气动工具
- 储存工具
- 量具
- 刀具
- 技术资料