

滚子轴承随动器

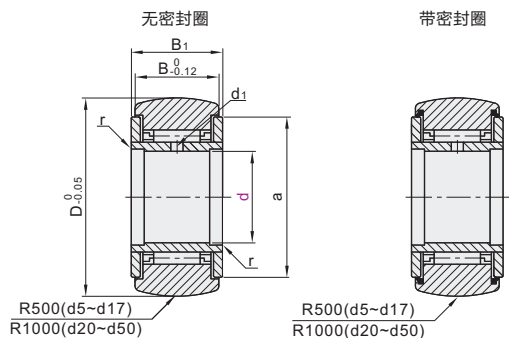
带侧板内圈型 · 球面型/全滚子球面型
非分离型

关节轴承
E7

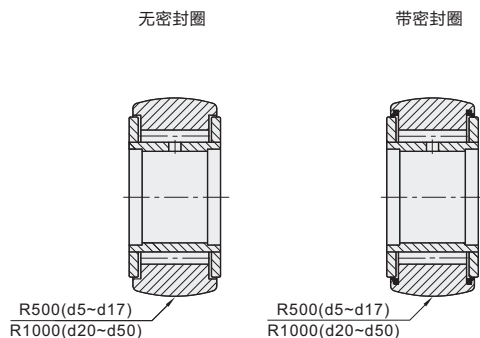


代码	类型			材质	
				国标	相当
BPW01	进口型	带侧板内圈型	球面型	GCr15	SUJ2
BPW02				9Cr18	SUS440C
BPW51			全滚子球面型	GCr15	SUJ2
BPW52				9Cr18	SUS440C
BPW05				经济型	球面型
BPW55	全滚子球面型	GCr15	SUJ2		

球面型
BPW01/02/05



全滚子球面型
BPW51/52/55



① 请在80°C以下的环境中
使用带密封圈的型号。



型号	代码	d	密封圈	D	B1	B	a	r	油孔 d1	基本额定负荷				轨迹表面 负荷容量 球面型外圈 kN	极限转速		重量	
										带保持架		全滚针			带保持架	全滚针	带保持架	全滚针
										C(kN)	Co(kN)	C(kN)	Co(kN)		min ⁻¹	min ⁻¹	g	g
球面型 BPW01 BPW02 BPW05	5			16		12				2.84	2.65	6.46	7.81	1.08	25000	10500	14.5	15.1
	6			19	12	11	14		1.5	3.33	3.35	7.58	10.2	1.37	20000	8700	20.5	21.5
	8			24		0.18	17.5			5.68	5.89	11.7	15.6	1.86	17000	7000	41.5	42.5
	10	0-0.008		30	15		23.5			7.94	7.59	15.8	18.5	2.45	15000	5700	64.5	66.5
	12			32			25.5			8.53	8.44	17.0	21	2.74	13000	5200	71	73
全滚子 球面型 BPW51 BPW52 BPW55	15		PP (带密封圈)	35	19		18	29	0.52	13.7	16.4	25.3	36.9	3.14	10000	4300	102	106
	17			40	21		20	32.5		17.4	19.3	32.0	46.6	3.72	9500	3900	149	155
	20		— (无密封圈)	47	25	0.21	38		2.5	22.9	30.6	41.7	67.7	7.15	8000	3400	250	255
	25	0-0.010		52			43			24.6	33.3	45.4	79.5	8.23	7000	3000	285	295
	30			62	29		50.5			33.4	51.4	60.0	111	10.5	5500	2400	470	485
	35			72			53.5			35.5	57.3	63.2	123	12.9	5000	2200	640	655
	40			80			61.5			44.6	81.4	76.4	166	14.9	4000	1900	845	865
	45	0-0.012		85	32	0.25	30	66.5	1	46.6	88.6	80.5	183	16.1		1700	915	935
	50			90			76			48.3	95.7	84.4	200	17.3		3500	1600	980

① 上表中极限转速数值适用于无密封圈、润滑脂润滑的型号，采用油润滑的型号容许使用上限为上述数值的130%；带密封圈的型号容许使用上限为上述数值的70%。



型号		密封圈	D
代码	d		
BPW01	5	PP(带密封圈)	16
BPW02	6	—(无密封圈)	19

BPW01 — d5 — PP



优惠价	
数量	1~9 10~
价格	100% 另行报价



交货期	
5	