

法兰型导向轴支座

- 键槽型 · 安装孔通孔
- 分离型 · 安装孔通孔

键槽型 · 安装孔通孔

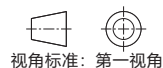
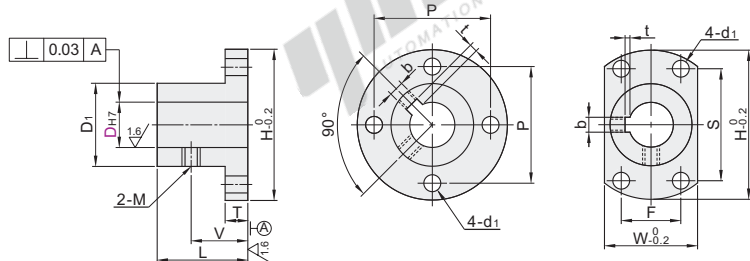
代码	类型		材质		表面处理	
			国标	相当		
GAU01	键槽型	安装孔通孔	圆法兰型	45	S45C	发黑
GAU02						无电解镀镍
GAU11			对边法兰型			发黑
GAU12						无电解镀镍



① 由于产品批次不同，发货镀镍产品可能存在喷细砂，不影响尺寸及功能。

圆法兰型
GAU01/02

对边法兰型
GAU11/12



型号		D _{H7}	L	D ₁	H	T	V	M	P	W	S	F	d ₁	b	t
圆法兰型 GAU01 GAU02	对边法兰型 GAU11 GAU12		12	24	21.8	40	7	16	M4	32	25	28	16	4.5	4
		16	32	27.8	50	7	20	M4	40	32	33	22	5.5	5	2.3
		20	32	34.8	63	9	21	M5	50	40	42	25	6	6	2.8
		25	38	39.8	68	12	24	M6	55	45	45	30	6.6	8	3.3
		30	44.8	73	12	25	M6	60	50	50	48	35	8	8	3.3

分离型 · 安装孔通孔

代码	类型		材质		表面处理				
			国标	相当					
GAY01	分离型	安装孔通孔	圆法兰型	45	S45C	发黑			
GAY02						无电解镀镍			
GAY06			0Cr18Ni9			SUS304	发黑		
GAY11			对边法兰型			45	S45C	无电解镀镍	
GAY12									
GAY16									0Cr18Ni9



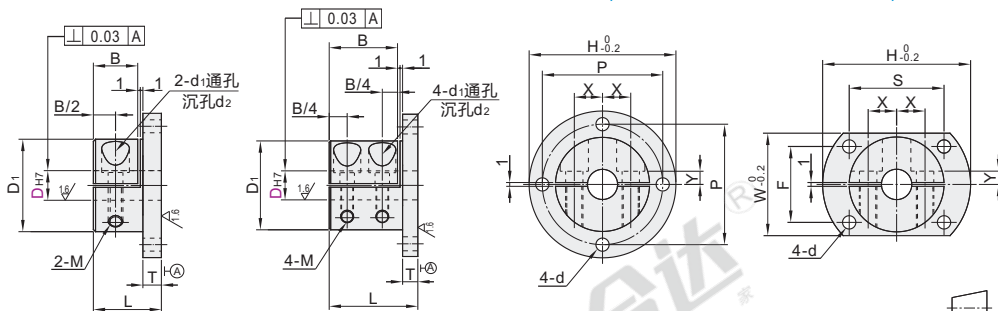
① 由于产品批次不同，发货镀镍产品可能存在喷细砂，不影响尺寸及功能。

D8~12

D16~30

圆法兰型
GAY01/02/06

对边法兰型
GAY11/12/16



型号		D _{H7}	L	D ₁	H	T	B	P	W	S	F	d	X	Y	d ₁	d ₂	M
圆法兰型 GAY01 GAY02 GAY06	对边法兰型 GAY11 GAY12 GAY16		8	19	24.8	39	6	12	32	27	25	20	3.5	7.5	3.5	4.5	7.5
		10	21	29.8	49	6	14	40	32	33	23	4.5	10	3			
		12	23	31.8	52	7	14	42	34	35	25	5.5	11	4			
		16	32	34.8	56	7	24	46	37	37	27	5.5	12	5	5.5	9	M5
		20	34	39.8	64	9	24	52	42	43	30	6.6	14	6			
		25	40	44.8	69	12	29	57	47	46	34	6.6	17	6			
	30	42	54.8	79	12	29	67	57	50	45	6.6	20	10	6.6	12	M6	

分离型 · 安装孔通孔

代码	D _{H7}
GAY01	8
GAY02	10

GAY02-D8

优惠价

数量	1~9	10~
价格	100%	另行报价

未税价(元)

交货期
5

