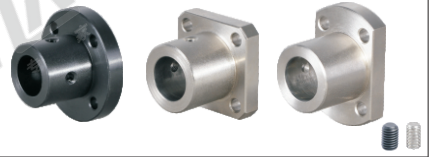


标准型·安装孔通孔
加长型·安装孔通孔

厚壁法兰型导向轴支座

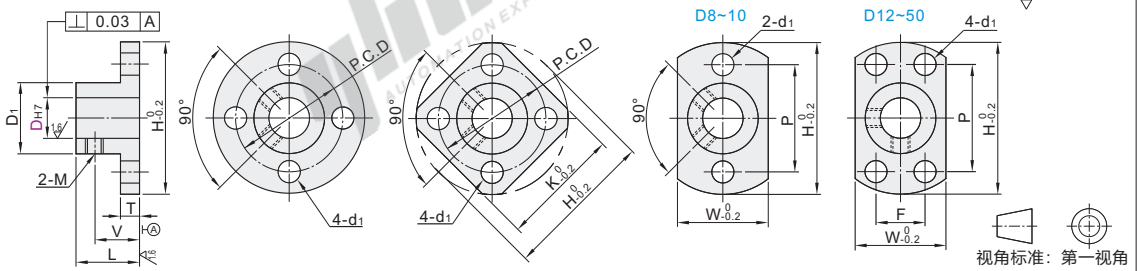
标准型·安装孔通孔

代码			材质		表面处理
圆法兰型	方法兰型	对边法兰型	国标	相当	
GBC01	GBC11	GBC21	45	S45C	发黑
GBC02	GBC12	GBC22			无电解镀锌
GBC06	GBC16	GBC26	0Cr18Ni9	SUS304	
GBC08	GBC18	GBC28	LF5-1	A5056	本色阳极氧化(哑光)
GBC09	GBC19	GBC29			黑色阳极氧化



① 由于产品批次不同，发货镀锌产品可能存在喷细砂，不影响尺寸及功能。

圆法兰型 GBC01/02/06/08/09
方法兰型 GBC11/12/16/18/19
对边法兰型 GBC21/22/26/28/29



型号			L	D ₁	H	T	V	M	P.C.D	K	W	P	F	d ₁
代码	圆法兰型	方法兰型												
								M3	25	25	15	25	-	3.5
								M4	30	30	20	30	-	4.5
								M3	30	30	20	30	16	4.5
								M4	34	34	27	28	18	5.5
								M4	38	38	29	32	18	5.5
								M5	40	39	32	33	22	6.6
								M5	50	48	40	42	25	6.6
								M5	55	53	45	45	30	6.6
								M6	60	58	50	48	35	6.6
								M6	72	70	61	58	42	9
								M8	87	80	76	68	54	9
								M8	97	90	86	73	64	9

请按图示订货

代码	型号	D _{H7}
GBC01	8	+0.015
GBC02	8M	0

GBC02 - D8

● 优惠价

数量	1~9	10~
价格	100%	另行报价

未税价(元)

交货期

5

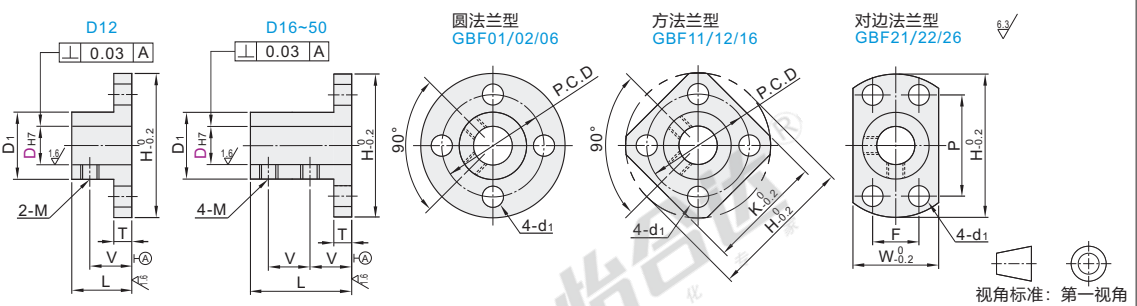
加长型·安装孔通孔

代码			材质		表面处理
圆法兰型	方法兰型	对边法兰型	国标	相当	
GBF01	GBF11	GBF21	45	S45C	发黑
GBF02	GBF12	GBF22			无电解镀锌
GBF06	GBF16	GBF26	0Cr18Ni9	SUS304	



① 由于产品批次不同，发货镀锌产品可能存在喷细砂，不影响尺寸及功能。

圆法兰型 GBF01/02/06
方法兰型 GBF11/12/16
对边法兰型 GBF21/22/26



型号			L	D ₁	H	T	V	M	P.C.D	K	W	P	F	d ₁
代码	圆法兰型	方法兰型												
								M4	32	32	25	28	16	4.5
								M4	40	39	32	33	22	5.5
								M5	50	48	40	42	25	6.6
								M5	55	53	45	45	30	6.6
								M6	60	58	50	48	35	6.6
								M6	72	70	61	58	42	9
								M8	87	80	76	68	54	9
								M8	97	90	86	73	64	9

请按图示订货

代码	型号	D _{H7}
GBF01	12	+0.018
GBF02	16	0

GBF02 - D12

● 优惠价

数量	1~9	10~
价格	100%	另行报价

未税价(元)

交货期

5