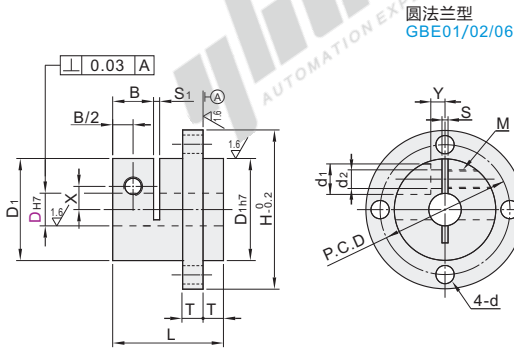


引导型·安装孔通孔

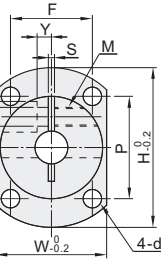
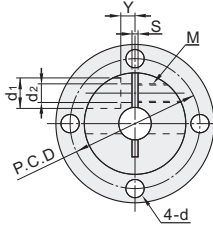
代码	类型		材质		表面处理	
			国标	相当		
GBE01	引导型	安装孔通孔	圆法兰型	45	S45C	发黑
GBE02				0Cr18Ni9	SUS304	无电解镀镍
GBE06			对边法兰型	45	S45C	发黑
GBE11				0Cr18Ni9	SUS304	无电解镀镍
GBE12						
GBE16						



① 由于产品批次不同，发货镀镍产品可能存在喷细砂，不影响尺寸及功能。



圆法兰型  
GBE01/02/06



0.3/

视角标准：第一视角

型号		D <sub>H7</sub>	L	D <sub>1</sub>	H	T	B	P.C.D	W	P	F	d	S	S <sub>1</sub>	X	Y	d <sub>1</sub>	d <sub>2</sub>	M	附件螺钉	
代码	圆法兰型 / 对边法兰型																				
	8	+0.015 0	23	25	39	5	10.2	32	27	25	20	3.5			7.5	3.5	7.5	4.6	M4	M4×10	
	8M																				
	10	+0.018 0	25	30	49			40	32	33	23	4.5		1.5	10	3					M5×10
	12																				
	15	+0.021 0	33	35	56	6	12.2	46	37	37	27	5.5	1.5		12	5	9	5.6	M5	M5×12	
	16																				
	20	+0.025 0	40	40	64	8	15.2	52	42	43	30	6.6		2	14	6					M5×16
	25																				
	30	+0.025 0	46	45	69	10	18.2	57	47	46	34	9			20	10	12	6.6	M6	M6×20	
	30																				
	40		67	70	104			87	76	67	55				26	13	14	9	M8	M8×25	

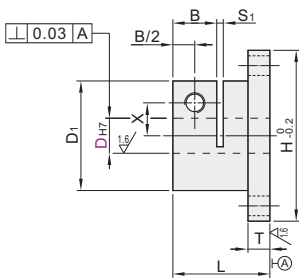
带定位孔型·安装孔通孔

代码	类型		材质		表面处理	
			国标	相当		
GBR01	带定位孔型	安装孔通孔	圆法兰型	45	S45C	发黑
GBR02				0Cr18Ni9	SUS304	无电解镀镍
GBR06			对边法兰型	45	S45C	发黑
GBR12				0Cr18Ni9	SUS304	无电解镀镍
GBR16						

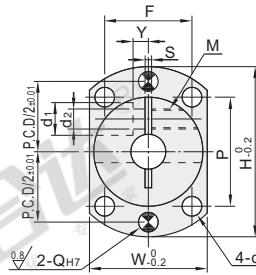
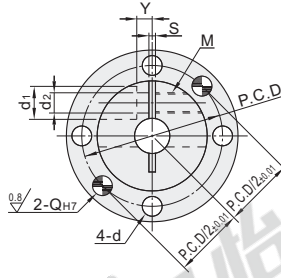


① 由于产品批次不同，发货镀镍产品可能存在喷细砂，不影响尺寸及功能。

圆法兰型  
GBR01/02/06



对边法兰型  
GBR11/12/16



0.3/

视角标准：第一视角

型号		D <sub>H7</sub>	L	D <sub>1</sub>	H	T	B	P.C.D	W	P	F	d	S	S <sub>1</sub>	X	Y	d <sub>1</sub>	d <sub>2</sub>	Q	M	附件螺钉		
代码	圆法兰型 / 对边法兰型																						
	12	+0.018 0	22	31.8	52	5.8	10	42	34	35	25	4.5		1.5	11	4					4	M5×12	
	16																						
	20	+0.021 0	30	34.8	56	7.8	12	46	37	37	27	5.5	1.5		12	5	9	5.6	5	M5	M5×16		
	25																						
	30	+0.025 0	38	44.8	69	9.8	15	57	47	46	34	6.6		2	17	6					6	M6	M6×20
	30																						
	40		40	54.8	79			67	57	50	45				20	10	12	6.6					

带定位孔型·安装孔通孔

型号		D <sub>H7</sub>
代码	圆法兰型 / 对边法兰型	
GBR01	16	+0.018 0
GBR02		

GBR02—D12



优惠价	
数量	1~9 10~
价格	100% 另行报价

交货期	
数量	5

请按图示订货