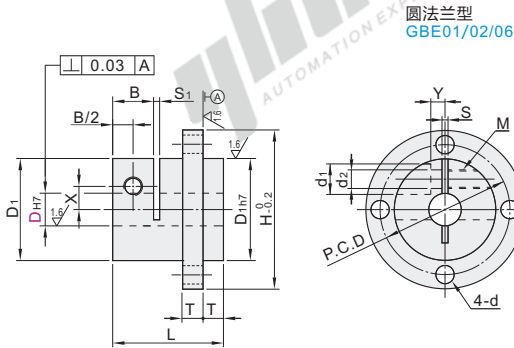


引导型·安装孔通孔

代码	类型		材质		表面处理	
			国标	相当		
GBE01	引导型	安装孔通孔	圆法兰型	45	S45C	发黑
GBE02				0Cr18Ni9	SUS304	无电解镀镍
GBE06			对边法兰型	45	S45C	发黑
GBE11				0Cr18Ni9	SUS304	无电解镀镍
GBE12						
GBE16						

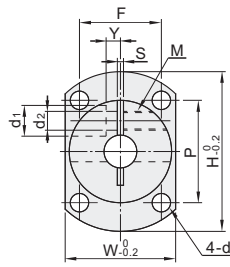


① 由于产品批次不同，发货镀镍产品可能存在喷细砂，不影响尺寸及功能。



圆法兰型  
GBE01/02/06

对边法兰型  
GBE11/12/16



3/3

视角标准：第一视角

型号		D <sub>H7</sub>	L	D <sub>1</sub>	H	T	B	P.C.D	W	P	F	d	S	S <sub>1</sub>	X	Y	d <sub>1</sub>	d <sub>2</sub>	M	附件螺钉		
代码																						
圆法兰型 GBE01 GBE02 GBE06	对边法兰型 GBE11 GBE12 GBE16	8	23	25	39			32	27	25	20	3.5			7.5	3.5	7.5	4.6	M4	M4×10		
		8M				5	10.2	40	32	33	23				1.5	10	3				M5×10	
		10						42	34	35	25	4.5				11	4				M5×12	
		12				6	12.2	46	37	37	27	5.5	1.5			12	5	9	5.6	M5	M5×16	
		15				8		52	42	43	30					14					M5×16	
		16						57	47	46	34	6.6				17	6				M5×16	
		20				10	15.2	67	57	50	45				2	20	10	12	6.6	M6	M6×20	
		25						77	67	67	55	9				26	13	14	9	M8	M8×25	
		30																				
		40																				

带定位孔型·安装孔通孔

代码	类型		材质		表面处理	
			国标	相当		
GBR01	带定位孔型	安装孔通孔	圆法兰型	45	S45C	发黑
GBR02				0Cr18Ni9	SUS304	无电解镀镍
GBR06			对边法兰型	45	S45C	发黑
GBR12				0Cr18Ni9	SUS304	无电解镀镍
GBR16						

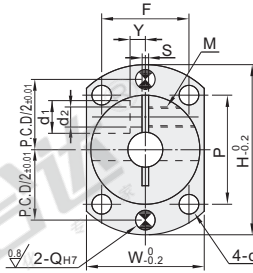
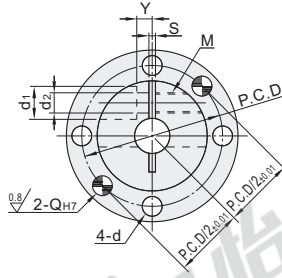
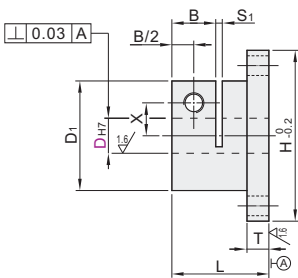


① 由于产品批次不同，发货镀镍产品可能存在喷细砂，不影响尺寸及功能。

圆法兰型  
GBR01/02/06

对边法兰型  
GBR11/12/16

3/3



视角标准：第一视角

型号		D <sub>H7</sub>	L	D <sub>1</sub>	H	T	B	P.C.D	W	P	F	d	S	S <sub>1</sub>	X	Y	d <sub>1</sub>	d <sub>2</sub>	Q	M	附件螺钉	
代码																						
圆法兰型 GBR01 GBR02 GBR06	对边法兰型 GBR11 GBR12 GBR16	12	22	31.8	52	5.8	10	42	34	35	25	4.5		1.5	11	4			4		M5×12	
		16	30	34.8	56		12	46	37	37	27	5.5			12	5	9	5.6	5	M5	M5×16	
		20	32	39.8	64	7.8		52	42	43	30		1.5		14	6					M5×16	
		25	38	44.8	69		15	57	47	46	34	6.6		2	17	6					M6	M6×20
		30	40	54.8	79	9.8		67	57	50	45				20	10	12	6.6	6		M6	M6×20

带定位孔型·安装孔通孔

型号		D <sub>H7</sub>
代码		
GBR01	12	+0.018 0
GBR02	16	

GBR02—D12



优惠价	
数量	1~9 10~
价格	100% 另行报价

交货期	
数量	5

请按图示订货