

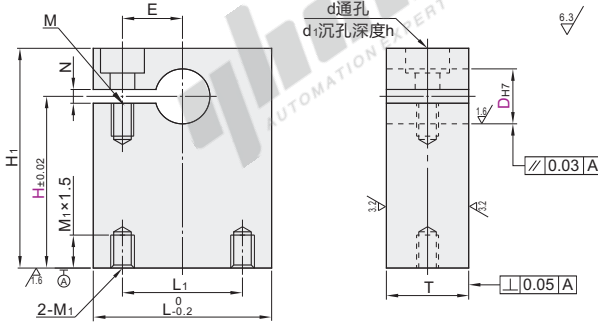
底座安装型导向轴支座 铸造型导向轴支座

- 侧开口型
- 法兰型/T型

底座安装型导向轴支座

代码	类型	材质		表面处理	附件
		国标	相当		
GEJ01	侧开口型	45	S45C	发黑	1个内六角圆柱头螺钉
GEJ02				无电解镀锌	
GEJ06		0Cr18Ni9	SUS304	—	1个内六角圆柱头螺钉(不锈钢)
GEJ08		LD31	A6063	本色阳极氧化(哑光)	

由于产品批次不同，发货镀锌产品可能存在喷细砂，不影响尺寸及功能。



视角标准：第一视角

代码	型号	DH7	H	L	H1	T	L1	E	M	M1	d	d1	h	N
GEJ01 GEJ02 GEJ06 GEJ08	8	+0.015 0	25 30	26	H+6.8	12	16	8	M4深8	4	4.5	8	4.7	2
	10		25 30	H+8.8	20		10							
	12		25 30	H+9.8	21		10.5							
	13		25 30	H+10.8	21		10.5							
	15	+0.018 0	25 30 40	34	H+11.8	23	11.5	M6深12	6	6.6	11	6.7	3	
	16		25 30 40	H+14.8	28	14								
	18	+0.021 0	30 40 50	44	H+17.8	22	34	17	M8深16	8	9	14	9.2	3
	20		30 40 50	H+20.8	36		18							
	25		40 50 60	H+23.8	48		24							
	30		40 50 60	H+26.8	56		28							
35	+0.025 0	40 50 60	76	H+26.8	22	48	24	M8深16	8	9	14	9.2	3	
40		40 50 60	H+26.8	56		28								



请按图示订货

型号	DH7	H
代码	8	25 30
GEJ01	10	
GEJ02	12	

GEJ02—D8—H25



未税价(元)

● 优惠价

数量	1~9	10~
价格	100%	另行报价



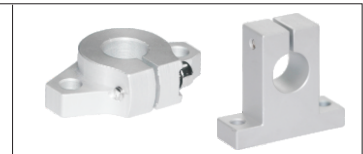
交货期
5

导向轴支座

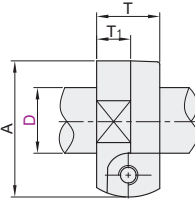
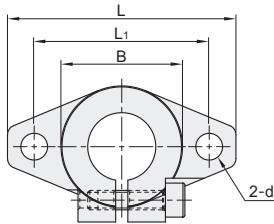
A2

铸造型导向轴支座

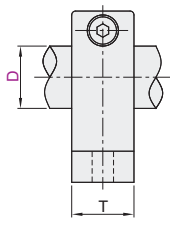
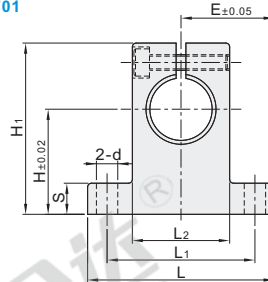
代码	类型	材质	表面处理	附件 (1个)
GFC01	法兰型	铝合金	本色阳极氧化(哑光)	内六角圆柱头螺钉
GFF01	T型			



法兰型
GFC01



T型
GFF01



视角标准：第一视角

法兰型

型号	L	A	B	L1	T	T1	d	附件螺钉
代码	D							
GFC01	8	43	24	20	32	10	5	M4
	10							
	12							
	13							
	16	47	28	25	36	13	7	5.5
	20							
	25	70	42	40	56	25	10	7
	30							
	35							
	40							
	40	102	67	56	80	40	16	12
	45							
50								
60								

T型

型号	H	H1	S	L	L1	L2	T	E	d	附件螺钉
代码	D									
GFF01	8	20	32.8	6	42	32	18	14	21	5.5
	10									
	12									
	13									
	16	27	44	8	48	38	25	16	24	
	20									
	25	35	60	12	70	56	38	24	35	6.6
	30									
	35									
	40									
	40	60	96	15	114	90	60	36	57	11
	45									
50										
60										



请按图示订货

型号	D	H
代码	8	20
GFF01	10	

GFF01—D8



未税价(元)

● 优惠价

数量	1~9	10~
价格	100%	另行报价



交货期
5