

固定环

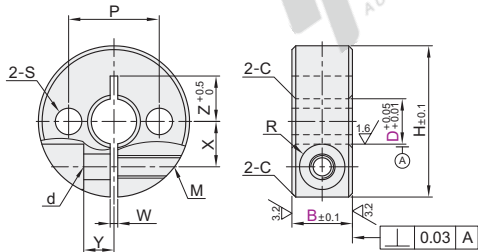
双孔锁紧型/双螺孔锁紧型 开口型

代码	类型	材质		表面处理	附件
		国标	相当		
FAJ01	双孔锁紧型	45	S45C	发黑	1个内六角圆柱头螺钉
FAJ02		0Cr18Ni9	SUS304	无电解镀镍	1个内六角圆柱头螺钉(不锈钢)
FAJ06				—	—
FAJ51	双螺孔锁紧型	45	S45C	发黑	1个内六角圆柱头螺钉
FAJ52		0Cr18Ni9	SUS304	无电解镀镍	1个内六角圆柱头螺钉(不锈钢)
FAJ56				—	—

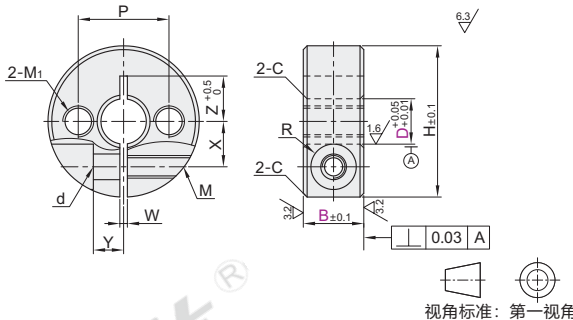


① 如对防锈有要求, 请优先选用不锈钢材质或无电解镀镍产品。

双孔锁紧型
FAJ01/02/06



双螺孔锁紧型
FAJ51/52/56



型号		B	H	M	d	R	W	X	Y	Z	S	P	M ₁	C		
代码	D															
双孔锁紧型 FAJ01 FAJ02 FAJ06	6	8*	20	M3	3.4	3	1	6	4	6~6.5	3.5	12	M3			
		10*		4.5	3.75	13										
	8	8*	25	M3	3.4	3		8		7~9	4.5	18	M4			
		10*		4.5	3.75	14										
		12*		5.5	4.5	18										M5
	10	8*	30	M3	3.4	3		9		5	7~10	5.5	20		M5	
		10*		4.5	3.75	14										
		12*		5.5	4.5	18										
	12	8*	30	M3	3.4	3		10		6	8~12	6.6	24		—	
		10*		4.5	3.75	14										
		12*		5.5	4.5	18										
	13	8*	30	M3	3.4	3		1.5	10	5	9~10	5.5	22		M5	0.5
10*		4.5		3.75	14											
12*		5.5		4.5	18	M5										
15*		6.6	6	24	—											
10*		30	M4	4.5	3.75	11	6		9~12	6.6	24	M6				
12*		34	M5	5.5	4.5	10	5		10	4.5	22	M4				
15*	35	M6	6.6	6	11		10~12	5.5	24	—						
15	10*	35	M4	4.5	3.75	11.5	6	10~11	4.5	23	M4					
	12*		5.5	4.5	26								M5			
	15*		6.6	6	28								M6			
16	10*	35	M4	4.5	3.75	12	6	11~12	4.5	24	M4					
	12*		5.5	4.5	26								M5			
	15*		6.6	6	28								M6			
18-20	10*	40	M4	4.5	3.75	2	13	8	11~13	6.6	28	M6				
	12*		5.5	4.5	30									M5		
	15*		6.6	6	30									M5		
	10*	45	M4	4.5	3.75		14	7	13	4.5	30	M5				
	12*		5.5	4.5	30									M5		
	15*		6.6	6	30									M5		
25	10*	50	M4	4.5	3.75	15	8	13~15	6.6	34	—					
	12*		5.5	4.5	30								M5			
	15*		6.6	6	30								M5			
30	10*	55	M4	4.5	3.75	20	10	16~18	5.5	36	M5					
	12*		5.5	4.5	38								M6			
	15*		6.6	6	38								M6			
35	10*	60	M4	4.5	3.75	23		16~20	6.6	40	—					
	12*		5.5	4.5	44								M6			
	15*		6.6	6	44								M6			
40	10*	70	M4	4.5	3.75	26	12	18~20	6.6	48	—	1				
	12*		5.5	4.5	44								M6			
	15*		6.6	6	44								M6			
50	10*	85	M4	4.5	3.75	32	13	23	9	56						
	12*		5.5	4.5	44								M6			
	15*		6.6	6	44								M6			

① FAJ51/52/56仅适用带*号尺寸。



型号		B
代码	D	
FAJ01	6	8
FAJ02	6	10
FAJ02 — D8 — B8		



优惠价	
数量	1~9
10~	100% 另行报价



交货期	
数量	1~9
10~	5

请按图示订货

未税价(元)