

侧安装型

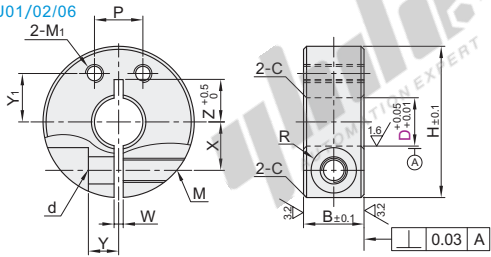
代码	类型	材质		表面处理	附件
		国标	相当		
FAU01	侧安装型	45	S45C	发黑	1个内六角圆柱头螺钉
FAU02				无电解镀锌	1个内六角圆柱头螺钉(不锈钢)
FAU06		0Cr18Ni9	SUS304	发黑	2个内六角圆柱头螺钉
FAU51	分离型	45	S45C	无电解镀锌	2个内六角圆柱头螺钉(不锈钢)
FAU52				—	—
FAU56		0Cr18Ni9	SUS304	—	—



① 如对防锈有要求, 请优先选用不锈钢材质或无电解镀锌产品。

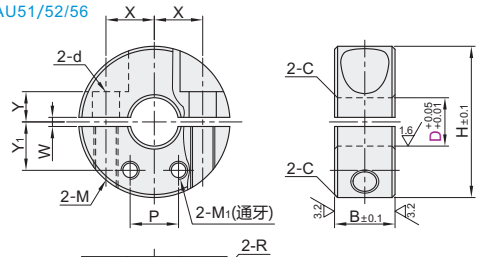
开口型

FAU01/02/06



分离型

FAU51/52/56



视角标准: 第一视角

型号		D	B	H	M	d	R	W	X	Y	Z	M1	Y1	P	C		
开口型	FAU01	8	10	25	M4	4.5	3.75	1.5	8	5	7~9	M3	8	8	0.5		
	FAU02	10		9					8~10	M4	10	10					
	FAU06	12		10					9~10		12	10					
	分离型	FAU51	15	12	34	M5	5.5	4.5	7	11.5	6	10~12	M4	12		12	1
		FAU52	16		12					11~12	M5	14	14				
		FAU56	20		12					13		14	14				
FAU56		25	15	40	M6	6.6	6	20	17	10	16~18	M4	17	16			
		25A		17					12	20	20						
		30		15					55	6.6	6	20	10	18~20	M6	20	

请按图示订货

型号: FAU01, FAU02, FAU06, FAU02-D8

优惠价

数量	1-9	10~
价格	100%	另行报价

未税价(元)

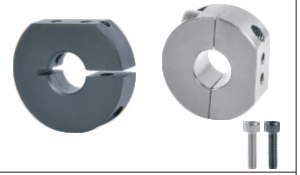
交货期

5

固定环 A3

紧凑切割型

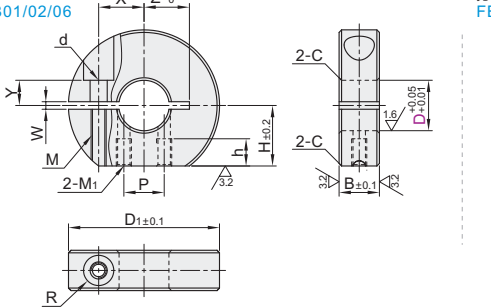
代码	类型	材质		表面处理	附件
		国标	相当		
FBB01	紧凑切割型	45	S45C	发黑	1个内六角圆柱头螺钉
FBB02				无电解镀锌	1个内六角圆柱头螺钉(不锈钢)
FBB06		0Cr18Ni9	SUS304	发黑	2个内六角圆柱头螺钉
FBB51	分离型	45	S45C	无电解镀锌	2个内六角圆柱头螺钉(不锈钢)
FBB52				—	—
FBB56		0Cr18Ni9	SUS304	—	—



① 如对防锈有要求, 请优先选用不锈钢材质或无电解镀锌产品。

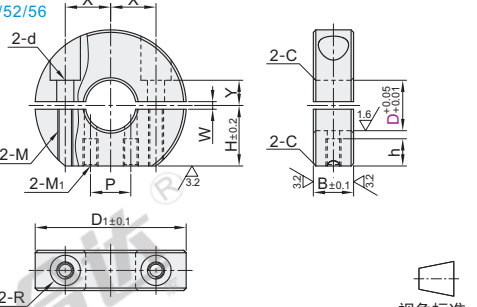
开口型

FBB01/02/06



分离型

FBB51/52/56



视角标准: 第一视角

型号		D	B	D1	M	d	R	W	X	Y	Z	M1	H	h	P	C	
开口型	FBB01	10	8	30	M3	3.4	3	1.5	9	5	8~10	M3	12	5	8	0.6	
	FBB51	12							10	9~10							
	FBB02	15							10	11	11						
	分离型	FBB52	16	12	35	M4	4.5	3.75	11.5	3	11	M4	15	5	10		
		FBB56	20						12	13	15						18.5
		30	12						50	5.5	4.5						20

请按图示订货

型号: FBB01, FBB02, FBB02-D10

优惠价

数量	1-9	10~
价格	100%	另行报价

未税价(元)

交货期

5