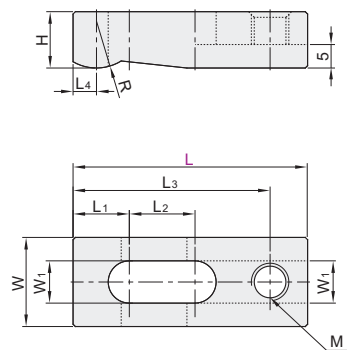


压板

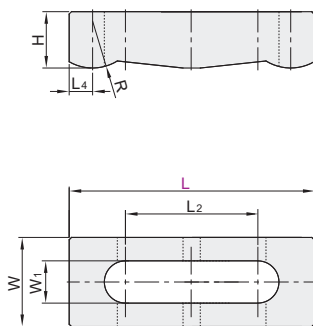
圆头内槽型/双圆头型

代码	类型	材质		热处理	表面处理
		国标	相当		
ZFB40	圆头内槽型	45	S45C	淬火回火	发黑
ZFB45	双圆头型				

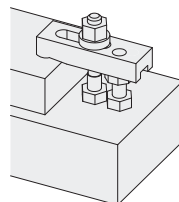
圆头内槽型
ZFB40



双圆头型
ZFB45



EX Example
使用示例



视角标准：第一视角

标准治具

A11

代码	型号		W	W ₁	H	M	L ₁	L ₂	L ₃	L ₄	R	夹紧力 (N)	容许紧固扭矩 (N·m)	
	规格	L												
ZFB40	8	50	19	9	12	8	12	14	42	5	10	4000~7600	17	
		63			16			15	34			72		3100~8300
		80			12			18	53			6400~12200		
	10	80	25	11	16	10	15	32	70	5	10	7400~17700	45	
		100			19			40	90			8800~18800		
		63			14			14	52			13700~21600		
	12	80	32	13	16	12	20	25	69	6	12	10300~21000	71	
		100			19			40	89			10900~25800		
		125			50			114	12900~27500					
	16	80	38	17	19	16	18	17	65	6	12	16600~26000	115	

代码	型号		W	W ₁	H	L ₂	L ₄	R	夹紧力 (N)	容许紧固扭矩 (N·m)
	规格	L								
ZFB45	8	50	19	9	12	26	5	10	4000~7600	17
		63			16	39			3100~8300	
		80			12	50			3400~8400	
	10	63	25	11	12	33	5	10	6400~12200	34
		80			16	50			7400~17700	
		100			19	70			8800~18800	
	12	63	32	13	16	35	6	12	13700~21600	71
		80			40	10300~21000				
		100			19	60			10900~25800	
	16	125	38	17	19	85	6	12	12900~27500	80
		80			44	6			12	



请按图示订货

型号			W
代码	规格	L	
ZFB40	8	50	19
		63	

ZFB40—8—L50



未税价(元)

● 优惠价

数量	1~9	10~
价格	100%	另行报价



交货期
6