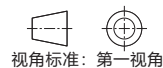
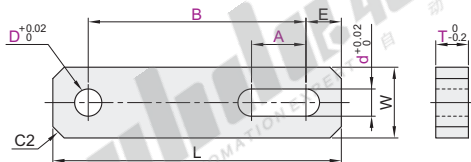


机构用连杆

- 腰孔型
- 肘型

腰孔型

代码	类型	材质		表面处理
		国标	相当	
ZFB65	腰孔型	45	S45C	发黑
ZFB66				无电解镀镍
ZFB67				—
		0Cr18Ni9	SUS304	—

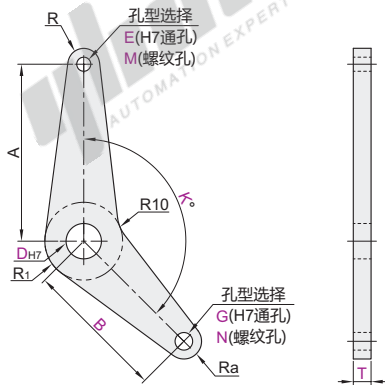


型号	B	A	d	T	W	L	E	
代码	D	最小单位1	最小单位1					
(S45C) ZFB65 ZFB66	5	10~150		3	5 6	13	B+13	6.5
				4	5 6 9			
				5	5 6 9			
	6	11~150		3	5 6	16	B+16	8
				4	5 6 9			
5 6				5 6 9				
(SUS304) ZFB67	8	12~150	1~50	3	5 6	16	B+16	8
				4	5 6 9			
				5 6 7 8	5 6 9			
	10	13~200		3	5 6	19	B+19	9.5
				4	5 6 9			
12	14~200		3	5 6	25	B+25	12.5	
			4	5 6 9				
			5 6 7 8 9 10 11 12	5 6 9 12				

① $1 \leq A \leq B - (D/2 + (d/2) + 5)$

肘型

代码	类型	材质		表面处理
		国标	相当	
ZFB71	肘型	Q235	SS400	发黑
ZFB72				无电解镀镍
ZFB73				—
		0Cr18Ni9	SUS304	—



型号	A	B	K	T	孔型选择				R ₁	
					二选一		二选一			
代码	D	最小单位1	最小单位1	最小单位1	E(H7通孔)	M(螺纹孔)	G(H7通孔)	N(螺纹孔)		
(SS400) ZFB71 ZFB72	4	40~100	30~100	90~180	5	3	M3	3	N3	8
	5									8.5
	6									9
	8									10
	10									11
(SUS304) ZFB73	12	40~100	30~100	90~180	6	6	M6	6	N6	12
	14									13
	15									13.5
	16									14
	18									15
	20									16
	25									18.5

R尺寸表

E-M	R
3	3
4	4.5
5	5
6	6.5
8	8.5
10	10
12	11.5
16	14.5

Ra尺寸表

G-N	Ra
3	3
4	4.5
5	5
6	6.5
8	8.5
10	10
12	11.5
16	14.5

- ① 孔型选择时，请在E(H7通孔)、M(螺纹孔)两种孔型任选其一。
- ② 孔型选择时，请在G(H7通孔)、N(螺纹孔)两种孔型任选其一。



型号	A	B	K	T	孔型选择				
代码	D	最小单位1	最小单位1	最小单位1	E(H7通孔)	M(螺纹孔)	G(H7通孔)	N(螺纹孔)	
ZFB71	4	40~100	30~100	90~180	5	3	M3	3	N3
ZFB72	4	40~100	30~100	90~180	6	4	M4	4	N4



- 优惠价
- 数量 1~10 11~
- 价格 100% 另行报价



请按图示订货

ZFB71—D5—A40—B30—K90—T5—E3—G3

未标价(元)