

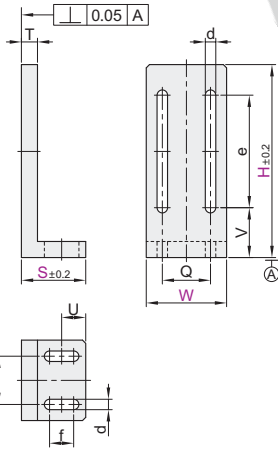
# L型连接板

## 一体型

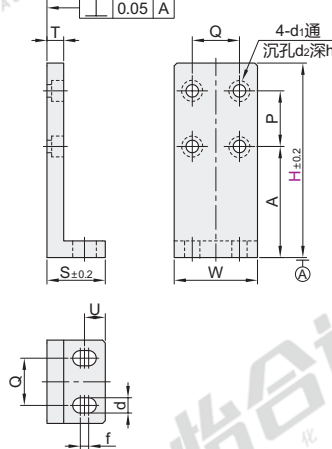
代码	类型	材质		表面处理	
		国标	相当		
ZFG01	一体型	腰孔型	45	S45C	镀硬铬
ZFG02			45	S45C	无电解镀镍
ZFG03			45	S45C	镀硬铬
ZFG04		沉孔型	6061	A6061	本色阳极氧化
ZFG05					黑色阳极氧化
ZFG06					黑色阳极氧化
ZFG07	孔型选择型	6061	A6061	镀硬铬	
ZFG08				无电解镀镍	
ZFG09				本色阳极氧化	
ZFG10				黑色阳极氧化	



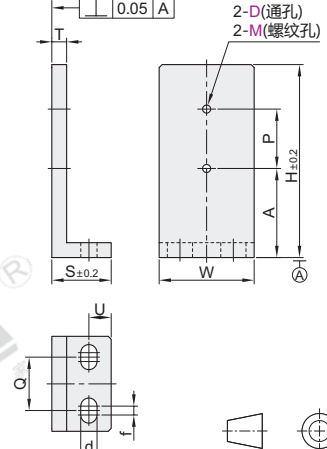
腰孔型  
ZFG01/02



沉孔型  
ZFG03/04/05/06



孔型选择型  
ZFG07/08/09/10



视角标准：第一视角

### 腰孔型

型号	S	H	Q		T	e	V	U	d	f
			W=50	W=60						
ZFG01	40	80				35				
		90				45				
		100				55	15		15	
	ZFG02	110				65				
		120	50	30	38	75	30		6.5	
		90	60			35				
ZFG02	50	100			45					
		110			55	20		20		
		120			65					
					75					

### 沉孔型

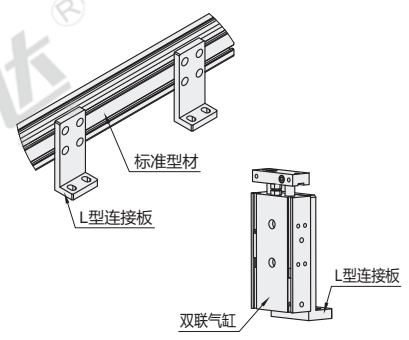
型号	适用铝型材规格	H	W	S	T	A	P	d1	d2	h	Q	U	d	f	
															代码
(S45C) ZFG03 ZFG04	3060	100				55									
		110				65									
		120				75									
		130	50	34	10	85	30	6.6	11	6.8	30	12	9	4	
		140				95									
		150				105									
		160				115									
	(A6061) ZFG05 ZFG06	4080	120				60								
			130				70								
			140	60	42	12	80	40	9	15	9	34	15	11	6
		150				90									
		160				100									

### 孔型选择型

型号	适用气缸规格 (缸径-行程)	孔型选择	A	H	W	D	M	P	S	T	Q	U	d	f	适用气缸型号	
																代码
(S45C) ZFG07 ZFG08	1010	D (通孔)	45	95											WG01-10-10	
	1020			105											WG01-10-20	
	1030		55	115	46	4.5	3								WG01-10-30	
	1040			65	125				40							WG01-10-40
	1050			75	135							10				WG01-10-50
	1510			45	100					25				9	4	WG01-15-10
(A6061) ZFG09 ZFG10	1520	M (螺纹孔)	55	110											WG01-15-20	
	1530			55	120	58	5.5	4			36	32	13		WG01-15-30	
	1540			65	130					35					WG01-15-40	
	1550			75	140										WG01-15-50	
	2010			50	110										WG01-20-10	
	2020				120										WG01-20-20	
	2030			60	130	64	6.5	5			40	12	36	14	11	6
	2040				70	140										WG01-20-40
	2050				80	150										WG01-20-50



Example 使用示例



### 腰孔型

型号	S	H	W
代码	40	80	50
ZFG01	40	80	50
ZFG02	40	90	60

ZFG01—S40—H90—W50

### 沉孔型

型号	H
代码	100
ZFG03	100
ZFG04	110

ZFG03—3060—H100

### 孔型选择型

型号	孔型选择
代码	D(通孔)
ZFG07	D(通孔)
ZFG08	M(螺纹孔)

ZFG07—1010—D



优惠价	数量	价格
1~9	10~	100% 另行报价

