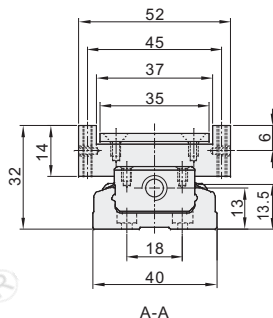
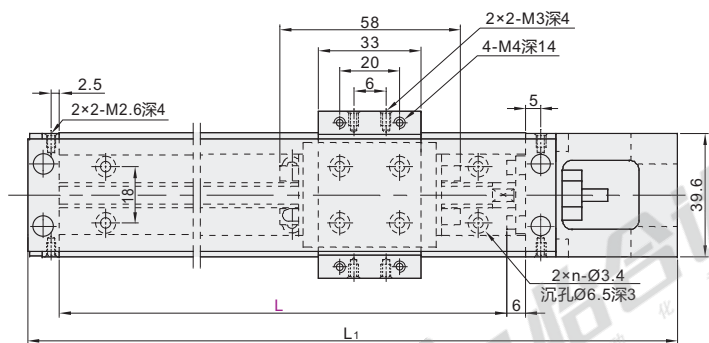
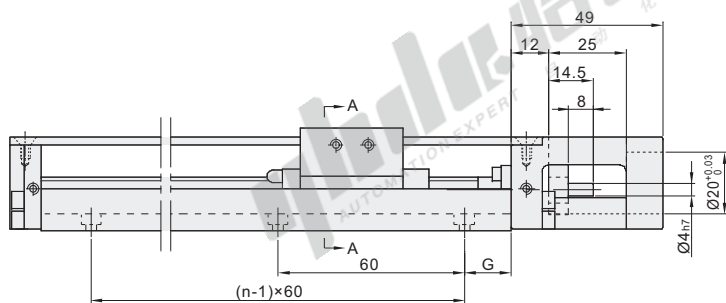




代码	类型	滚珠丝杠 导程	滑座			底座		马达支座		护盖	
			材质	材质	硬度	材质	表面处理	材质	表面处理		
KK40AC	伺服马达型	1	合金钢	铬钼合金	58-62HRC	铝合金	黑色阳极氧化	A6063	黑色阳极氧化		

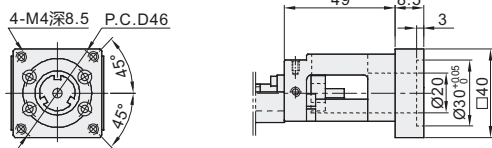


型号 代码	规格	轨道长度 L	滑座数量	精度等级	马达连接 支座选择	极限开关/安装轨道选择	滚珠丝杠 轴径 导程	工作台长度 L ₁	G	n	最大行程		重量(kg)		
											单滑座	双滑座	单滑座	双滑座	
KK40AC	801	100※				不标示: (无) S0 (只有极限轨道)	8	1	159	20	2	36	—	0.55	—
		150	1(单滑座)	C(一般级)	F1	S1 (极限轨道+Omron SX671)						86	34	0.68	0.76
		200	2(双滑座)	P(精密级)	F2	S2 (极限轨道+Omron SX674) S3 (极限轨道+SUNX GL-12F) S4 (极限轨道+SUNX GL-N12F-P)						136	84	0.82	0.89

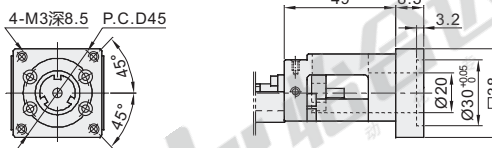
①带※号轨道长度不适用双滑座。

②马达连接支座及与马达对应表

马达连接
支座: F1



马达连接
支座: F2



视角标准: 第一视角

代码	适用马达类型	马达 连接 支座	适用品牌		输出功率
			制造厂名称	规格	
KK40AC	伺服马达	F1	三菱马达	HC-PQ033	30W
				HC-PQ053	50W
				HC-PQ13	100W
		F2	松下电器	HC-KFS053	50W
				HC-KFS13	100W
				MSM3AZ	30W
			MSM5AZ	50W	
			MSM01	100W	

经济型KK单轴驱动器

◀ 40系列 · 标准型 · 马达直连
含铝护盖

极限开关/安装轨道尺寸表

S0 (极限轨道)		S1 (极限轨道+Omron SX671)	
S2 (极限轨道+Omron SX674)		S3 (极限轨道+SUNX GL-12F) S4 (极限轨道+SUNX GL-N12F-P)	

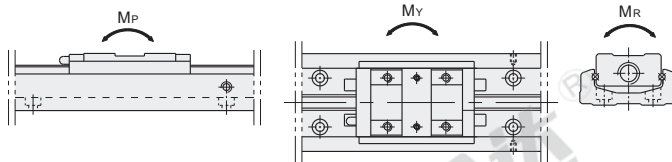
代码	极限开关/安装轨道	e	f	i	j
KK40AC	S1 (极限轨道+Omron SX671)	15.3	—	—	—
	S2 (极限轨道+Omron SX674)	10.5	12	—	—
	S3 (极限轨道+SUNX GL-12F)	—	—	13.5	5.5
	S4 (极限轨道+SUNX GL-N12F-P)	—	—	—	—

精度等级

代码	轨道长度 L	定位重现性		定位精度		行走平行度		最大启动扭力(N·cm)	
		一般级	精密级	一般级	精密级	一般级	精密级	一般级	精密级
KK40AC	100	±0.01	±0.003	—	0.020	—	0.010	0.8	1.2
	150								
	200								

容许静力矩

代码	精度等级	容许静力矩					
		直线导轨					
		俯仰M _P (N·m)		偏摆M _Y (N·m)		滚动M _R (N·m)	
		单滑座	双滑座	单滑座	双滑座	单滑座	双滑座
KK40AC	一般级	33	182	33	182	81	162
	精密级						



容许负载

代码	精度等级	基本额定负载(N)			
		滚珠丝杠		直线导轨	
		C(动)	Co(静)	C(动)	Co(静)
KK40AC	一般级	676	1284	3920	6468
	精密级	735	1538		



型号	规格	轨道长度 L	滑座 数量	精度等级	马达连接 支座选择	极限开关/安装轨道选择
KK40AC	◀▶	◀▶▶	1 (单滑座) 2 (双滑座)	C (一般级) P (精密级)	F1 F2	不标示: (无) S0 (只有极限轨道) ◀▶ (极限轨道+Omron SX671)

KK40AC - 801 - L100 - 1 - C - F1 - S1