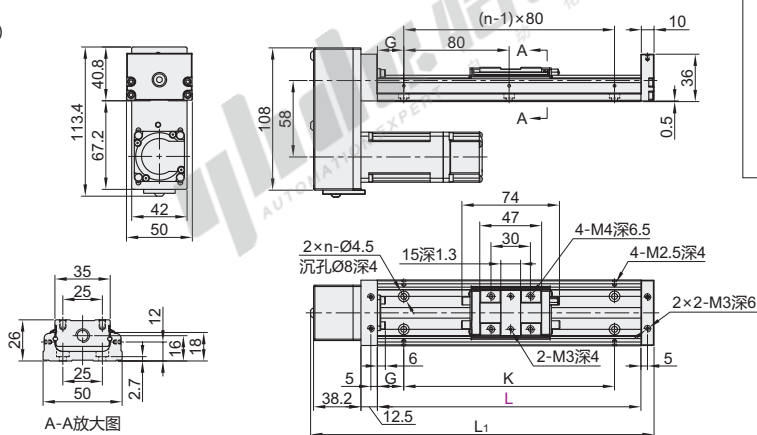




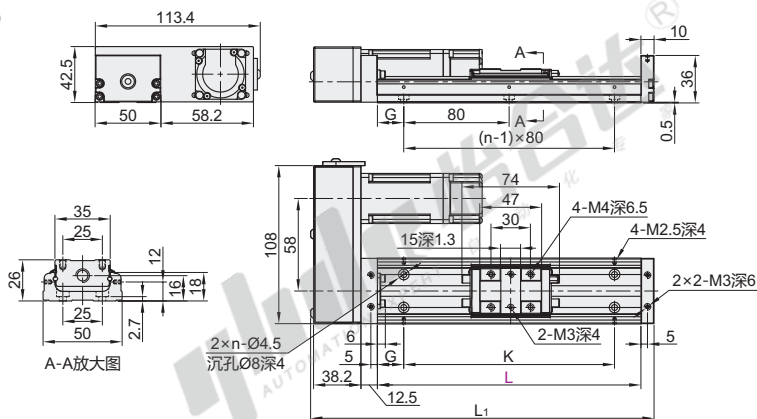
代码	类型	滚珠丝杠 导程	滑座			底座		马达支座	
			材质	材质	硬度	材质	表面处理		
KK50B	伺服/步进马达型	2	合金钢	铬铝合金	58-62HRC	铝合金	黑色阳极氧化		

① 产品不包含马达。

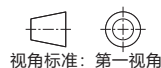
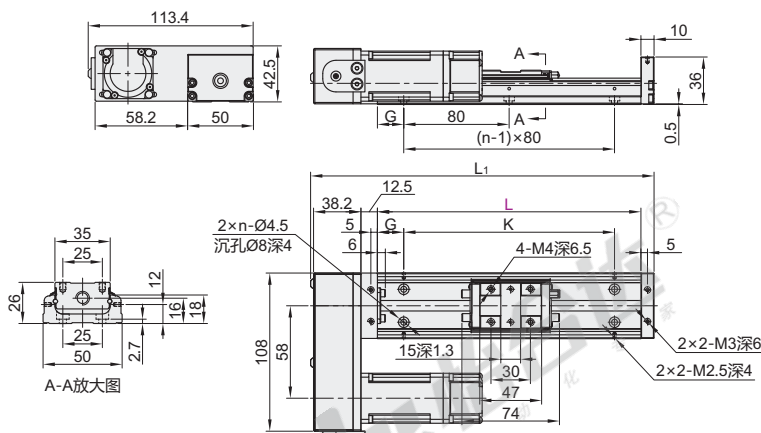
BM(马达下装)



BR(马达右装)



BL(马达左装)



视角标准：第一视角

型号	规格	轨道长度 L	滑座数量	精度等级	马达 安装方式	马达连接 支座选择	极限开关/安装轨道 选择	滚珠丝杠 轴径 导程	工作台长度 L1	G	n	K	最大行程 单滑座 双滑座	重量(kg) 单滑座 双滑座	
KK50B	802	150※	1(单滑座) 2(双滑座)	C(一般级) P(精密级)	BM(马达下装) BR(马达右装) BL(马达左装)	F1 F2 F3	不标示:(无) S0(只有极限轨道) S1(极限轨道+ SX671) S2(极限轨道+ SX674)	8	2	210.7	35	2	80	70	0.9
		260.7								20	3	160	55	1.1	
		310.7								45		170	105	1.3	
		360.7								30	4	240	220	1.5	

① 带※号轨道长度不适用双滑座。

经济型KK单轴驱动器

50系列 · 标准型 · 马达侧装 无护盖

❶ 马达连接支座及与马达对应表

马达连接
支座: F1

马达连接
支座: F2

马达连接
支座: F3

视角标准: 第一视角

代码	适用 马达类型	马达 连接 支座	适用品牌		输出功率
			制造厂名称	规格	
KK50B	伺服马达	F1	三菱马达	HC-PQ053	50W
				HC-PQ13	100W
				HC-KFS053	50W
				HC-KFS13	100W
	步进马达	F2	松下	SGMAH-A5	50W
				SGMAH-01	100W
				MSM5AZ	50W
				MSM501	100W
		F3	雷赛	42CM06	—

❷ 极限开关/安装轨道尺寸表

S0 (极限轨道)

S1 (极限轨道+ SX671)

S2 (极限轨道+ SX674)

代码	极限开关/安装轨道	a	b	c	d
KK50B	S1 (极限轨道+ SX671)	45.5	59	1	10
	S2 (极限轨道+ SX674)	41.3	48	1	10.5

❸ 精度等级

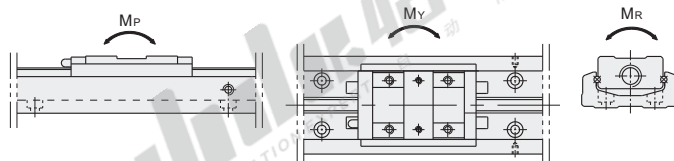
代码	轨道长度 L	反覆定位精度		定位精度		行走平行度		最大启动扭力(N·cm)	
		一般级	精密级	一般级	精密级	一般级	精密级	一般级	精密级
KK50B	150	±0.01	±0.003	—	0.020	—	0.010	2	4
	200								
	250								
	300								

❹ 容许负载

代码	精度 等级	基本额定负载(N)			
		滚珠丝杠		直线导轨	
		C(动)	Co(静)	C(动)	Co(静)
KK50B	一般级	1813	2910	8007	12916
	精密级	2136	3489		

❺ 容许静力矩

代码	精度 等级	容许静力矩					
		直线导轨					
		俯仰Mp(N·m)		偏摆Mv(N·m)		滚动Mr(N·m)	
		单滑座	双滑座	单滑座	双滑座	单滑座	双滑座
KK50B	一般级						
	精密级	116	278	116	278	222	444



型号	规格	轨道长度 L	滑座数量	精度等级	马达 安装方式	马达连接 支座选择	极限开关/安装轨道选择
KK50B	012	150	1(单滑座) 2(双滑座)	C(一般级) P(精密级)	BM(马达下装) BL(马达右装) BL(马达左装)	F1 F2 F3	不标示: (无) S0 (只有极限轨道) S0 (极限轨道+ SX671)



优惠价	数量	1~5	6~
●	价格	100%	另行报价



KK50B - 802 - L150 - 1 - C - BR - F1 - S1