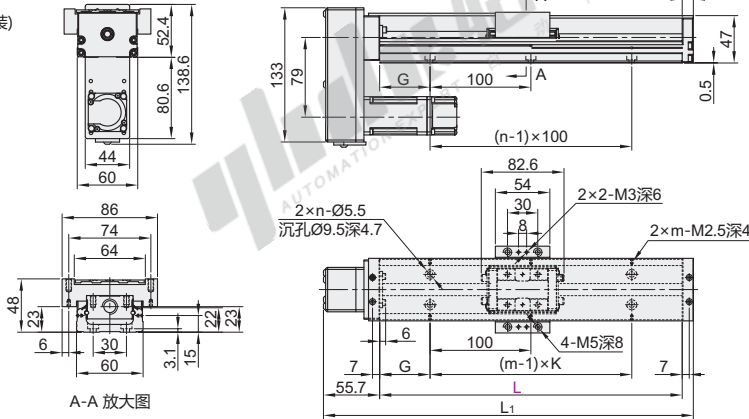




代码	类型	滚珠丝杠 导程	滑座			底座		马达支座		护盖	
			材质	材质	硬度	材质	表面处理	材质	表面处理	材质	表面处理
KK60BC	伺服/步进马达型	5、10	合金钢	铝合金	58-62HRC	铝合金	黑色阳极氧化	A6063	黑色阳极氧化		

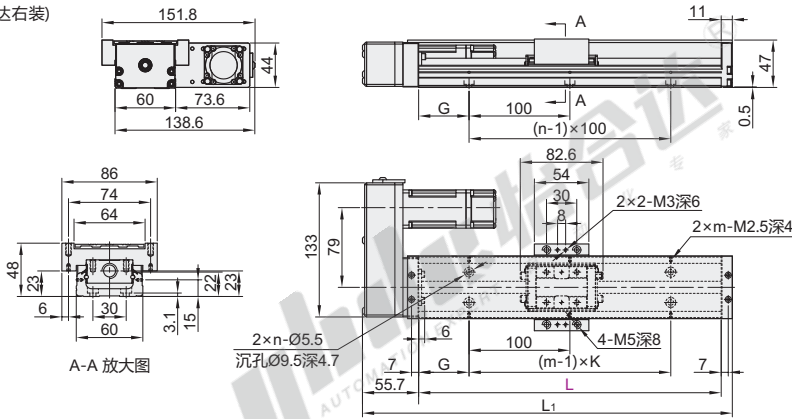
① 产品不包含马达。

BM(马达下装)



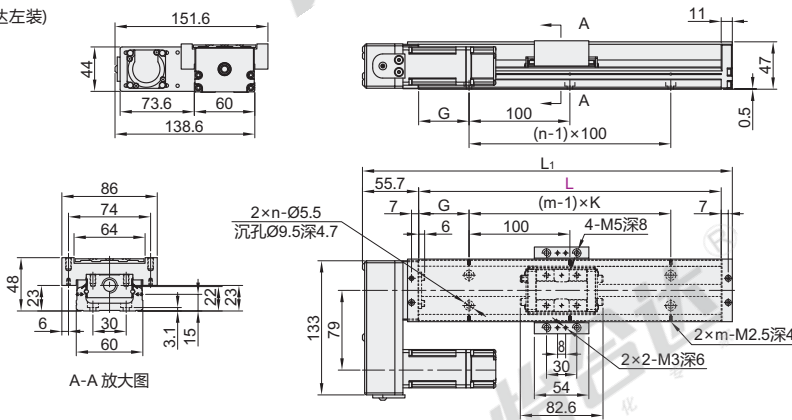
A-A 放大图

BR(马达右装)



A-A 放大图

BL(马达左装)



A-A 放大图

视图标准：第一视角

型号 代码	规格 L	轨道长度 L	滑座数量	精度等级	马达 安装方式	马达连接 支座选择	极限开关/安装 选择	轨道 选择	滚珠丝杠 轴径	工作台长度 L1	G	n	K	m	最大行程		重量(kg)	
															单滑座	双滑座	单滑座	双滑座
KK60BC	1205	150※			BM(马达下装)	F1	不标示：(无)	S0(只有极限轨道)	5	216.7	25	2	100		60	—	1.6	—
	1210																	
	1205	200※			BR(马达右装)	F2	S0(只有极限轨道)	5	266.7				2	110		2		
	1210																	
	1205	300	1(单滑座)	C(一般级)	BL(马达左装)	F3	S1(极限轨道+SX671)	5	366.7			3	200		210	135	2.6	2.9
	1210																	
	1205	400	2(双滑座)	P(精密级)		F4	S2(极限轨道+SX674)	5	466.7	50		4	100	4	310	235	3.2	3.5
	1210																	
	1205	500						5	566.7			5	200	3	410	335	3.8	4.1
	1210																	
	1205	600						5	666.7			6	100	6	510	435	4.5	4.9
	1210																	

① 带※号轨道长度不适用双滑座。

经济型KK单轴驱动器

60系列 · 标准型 · 马达侧装 含铝护盖

马达连接支座及与马达对应表

马达连接
支座: F1

马达连接
支座: F2

马达连接
支座: F3

马达连接
支座: F4

视角标准: 第一视角

代码	适用 马达类型	马达 连接支座	适用品牌		输出功率
			制造厂名称	规格	
KK60BC	伺服马达	F1	三菱马达	HC-PQ053	50W
				HC-PQ13	100W
			安川	HC-KFS053	50W
				HC-KFS13	100W
	步进马达	F2	松下	SGMAH-A5	50W
				SGMAH-01	100W
			雷赛	MSM5AZ	50W
				MSM501	100W
		F3	60CM22	-	
		F4	57CM23	-	

极限开关/安装轨道尺寸表

S0 (极限轨道)

S1 (极限轨道+ SX671)

S2 (极限轨道+ SX674)

代码	极限开关/安装轨道	e	f
KK60BC	S1 (极限轨道+ SX671)	8	13
	S2 (极限轨道+ SX674)	3.2	13

精度等级

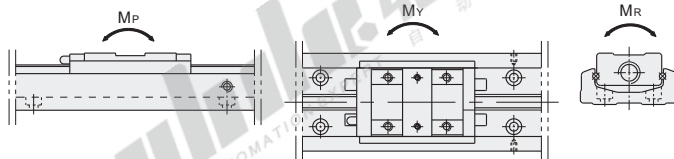
代码	轨道长度 L	反覆定位精度		定位精度		行走平行度		最大启动扭力(N·cm)	
		一般级	精密级	一般级	精密级	一般级	精密级	一般级	精密级
KK60BC	150							7	15
	200				0.020		0.010		
	300								
	400	±0.01	±0.003						
	500				0.025		0.015		
	600								

容许负载

代码	导程	精度 等级	基本额定负载(N)			
			滚珠丝杠		直线导轨	
			C(动)	Co(静)	C(动)	Co(静)
KK60BC	5	一般级	3377	5625	13230	21462
		精密级	3744	6243		
		一般级	2107	3234		
	10	精密级	2410	3743		

容许静力矩

代码	精度 等级	容许静力矩					
		直线导轨					
		俯仰Mp(N·m)		偏摆My(N·m)		滚动Mr(N·m)	
		单滑座	双滑座	单滑座	双滑座	单滑座	双滑座
KK60BC	一般级	152	348	152	348	419	838
	精密级						



型号	规格	轨道长度 L	滑座 数量	精度等级	马达 安装方式	马达连接 支座选择	极限开关/安装轨道选择
KK60BC	t205	150	1(单滑座)	C(一般级)	BM(马达下装)	F1	不标示: (无)
	1210	200	2(双滑座)	P(精密级)	BR(马达右装)	F2	S0 (只有极限轨道)
	1205	200	2(双滑座)	P(精密级)	BL(马达左装)	F2	S2 (极限轨道+ SX671)
	1210	200	2(双滑座)	P(精密级)	BL(马达左装)	F2	S2 (极限轨道+ SX671)



优惠价	
数量	1~5 6~
价格	100% 另行报价



KK60BC-1205-L150-1-C-BR-F1-S1