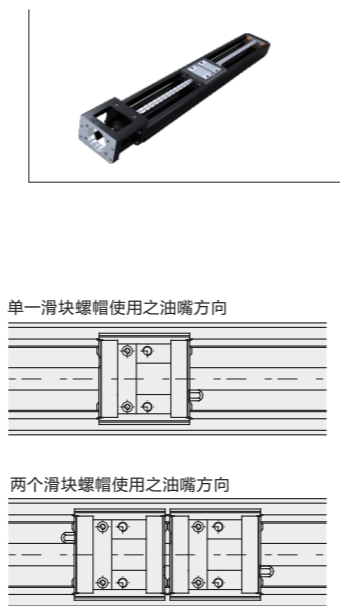
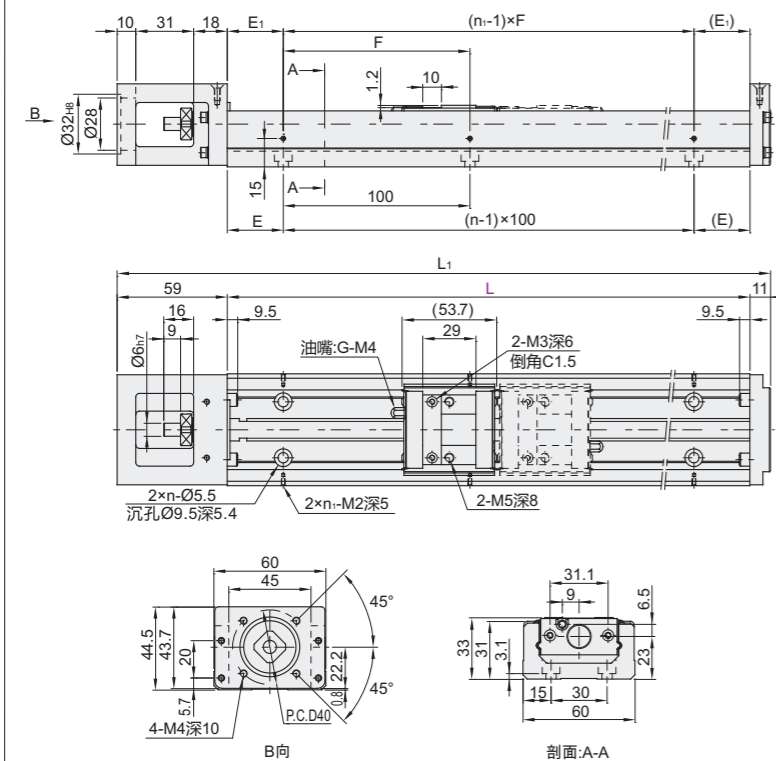
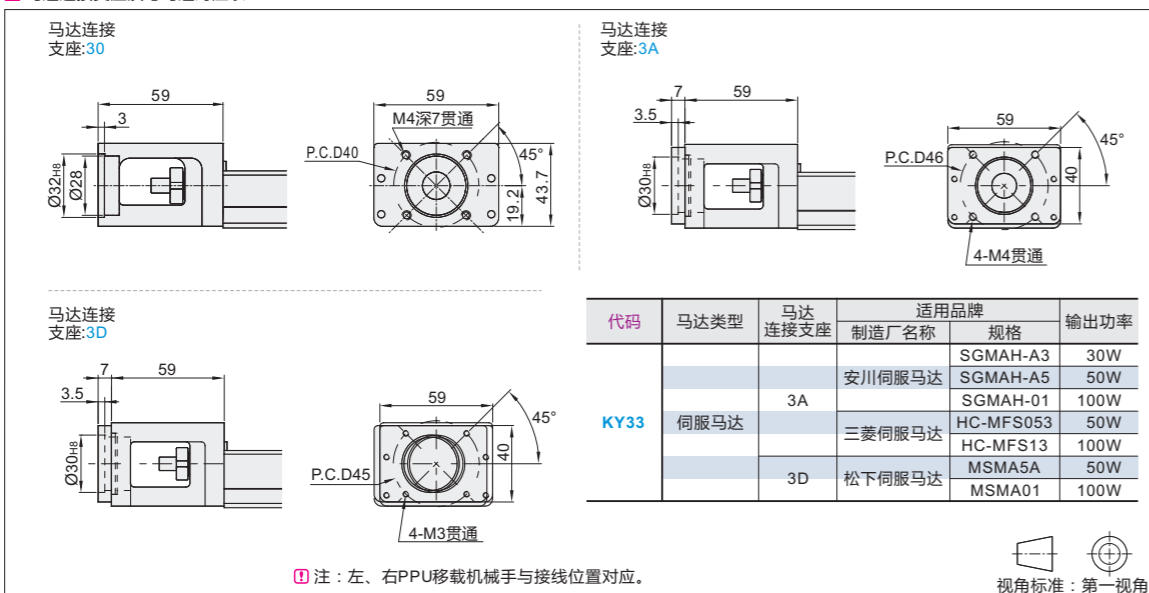


代码	类型	滚珠丝杠 导程	滑座			底座			马达支座	
			材质	材质	硬度	材质	表面处理	材质	表面处理	
KY33	伺服马达型	5、10	SCM	铬铝合金	58-62HRC	铝合金	染黑			

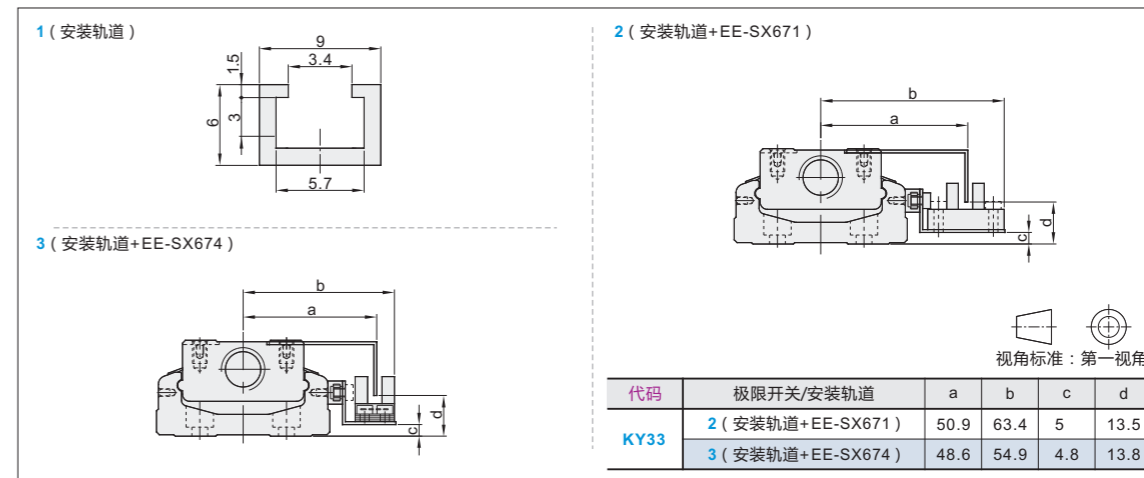


型号 代码	规格	滑块	轨道长度 L	精度等级	护盖	极限开关 安装轨道选择	马达连接 支座选择	滚珠丝杠 轴径 导程	工作台长度 L1	E	E1	F	n	n1	最大行程		重量(kg)		
															单滑座	双滑座		单滑座	双滑座
KY33	1205 C(单滑座) 1210 D(双滑座)	C(单滑座) D(双滑座)	150	H(精密级)	0(无护盖)	1(只有极限轨道) 2(安装轨道+EE-SX671) 3(安装轨道+EE-SX674)	30 3A 3D	12	5	220	25	25	100	2	2	78.8	26.6	1.57	1.8
			200	H(精密级)	0(无护盖)	30 3A 3D	12	5	270	50	100	2	2	128.8	76.6	1.86	2.09		
			300	P(高精密级)	0(无护盖)	30 3A 3D	12	10	370	50	100	3	2	228.8	176.6	2.45	2.68		
			400	P(高精密级)	0(无护盖)	30 3A 3D	12	10	470	50	100	4	3	328.8	276.6	3.05	3.28		
			500	P(高精密级)	0(无护盖)	30 3A 3D	12	10	570	50	100	5	3	428.8	376.6	3.73	3.96		
			600	P(高精密级)	0(无护盖)	30 3A 3D	12	10	670	100	100	6	3	528.8	476.6	4.34	4.57		

马达连接支座及与马达对应表



装轨道尺寸及极限开关安装示列



精度等级

代码	轨道长度 L	反覆定位精度		定位精度		行走平行度		背隙		启动扭矩	
		精密级	高精密级	精密级	高精密级	精密级	高精密级	精密级	高精密级	精密级	高精密级
KY33	150										
	200			0.06	0.020		0.010				
	300	±0.01	±0.003					0.020	0.003	7	15
	400										
	500			0.10	0.025		0.015				

容许静力矩

代码	导程	容许静力矩					
		直线导轨					
		俯仰Mp(N-m)		偏摆My(N-m)		滚动Mr(N-m)	
KY33	5	单滑座	双滑座	单滑座	双滑座	单滑座	双滑座
		43.8	326.4	43.8	326.4	248.8	497.6

容许负载

代码	导程	基本额定负载(KN)					
		直线导轨		滚珠丝杠			
		C(动)	Co(静)	C(动)		Co(静)	
KY33	5	精密级/高精密级		精密级	高精密级	精密级	高精密级
		12.21	22.11	2.25	2.94	4.31	5.1
	10			2.16	2.84	3.72	4.51



型号	导程	滑块	轨道长度 L	精度等级	护盖	极限开关/安装轨道选择	马达连接 支座选择
KY33	1205	C(单滑座)	150	H(精密级)	0(无护盖)	1(只有极限轨道) 2(安装轨道+EE-SX671) 3(安装轨道+EE-SX674)	30 3A 3D
	1210	D(双滑座)	200 300	P(高精密级)	0(无护盖)		

KY33 - 1205 - A - L150 - H - 0 - 1 - 3A

优惠价	
数量	1~4 5~
价格	100% 另行报价

未税价(元)