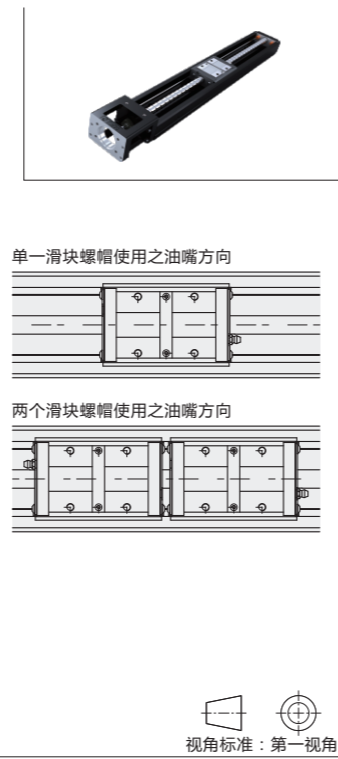
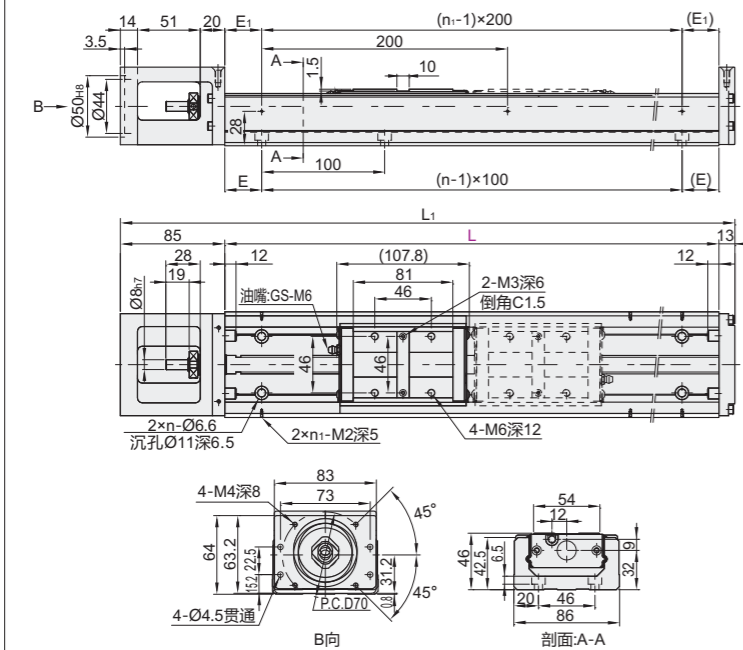


代码	类型	滚珠丝杠 导程	滑座 材质	底座 材质 硬度	马达支座 材质 表面处理
KY46	伺服马达型	10、20	SCM	铬铝合金 58-62HRC	铝合金 染黑



型号	滑块	轨道长度 L	精度等级	护盖	极限开关 安装轨道选择	马达连接 支座选择	滚珠丝杠 轴径 导程	工作台长度 L1	E	E1	n	n1	最大行程	重量(kg)
代码	导程												单滑座 双滑座 单滑座 双滑座	
KY46	1510 A(单滑座)	340	H(精密级)	0(无护盖)	1(只有极限轨道) 2(安装轨道+EE-SX671) 3(安装轨道+EE-SX674)	40 4A 4D	15 10	438	70	3	2	208.2	100.4	7.65 8.85
		538						20	4	3	308.2	200.4	8.94 10.14	
	1520 B(双滑座)	540	638					70	5	3	408.2	300.4	10.24 11.44	
		640	738					20	6	4	508.2	400.4	11.55 12.75	
	740	838	70					7	4	608.2	500.4	12.95 14.15		
	940	1038	70					9	5	808.2	700.4	15.24 16.44		

### 马达连接支座及与马达对应表

马达连接  
支座:40

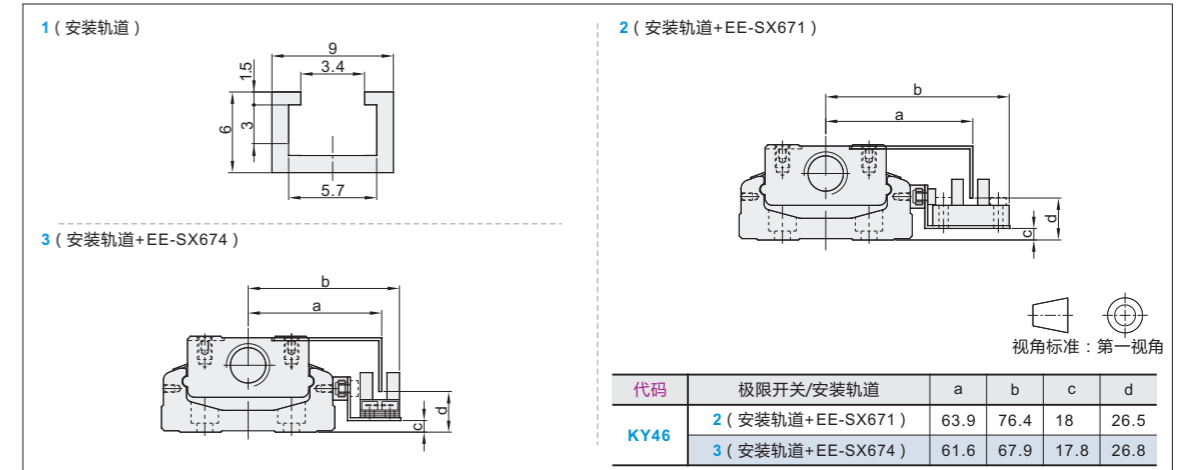
马达连接  
支座:4A

马达连接  
支座:4D

代码	马达类型	马达 连接支座	适用品牌		输出功率
			制造厂名称	规格	
KY46	伺服马达	40	松下伺服马达	SGMAH-01	100W
				SGMAH-02	200W
				SGMAH-04	400W
				HC-MFS23	200W
				HC-MFS43	400W
				HC-KFS43	400W
	伺服马达	4A	安川伺服马达	MQMA01	100W
				MSMA02	200W
				MSMA04	400W
				SGMAH-A3	30W
				SGMAH-A5	50W
				SGMAH-01	100W
伺服马达	4D	松下伺服马达	HC-MFS053	50W	
			HC-MFS13	100W	
			MSMA5A	50W	
			MSMA01	100W	

注：左、右PPU移栽机械手与接线位置对应。

### 装轨道尺寸及极限开关安装示列



代码	极限开关/安装轨道	a	b	c	d
KY46	2 (安装轨道+EE-SX671)	63.9	76.4	18	26.5
	3 (安装轨道+EE-SX674)	61.6	67.9	17.8	26.8

### 精度等级

代码	轨道长度 L	反覆定位精度		定位精度		行走平行度		背隙		启动扭矩	
		精密级	高精级	精密级	高精级	精密级	高精级	精密级	高精级	精密级	高精级
KY46	340	±0.01	±0.003	—	0.025	—	0.015	0.020	0.003	10	15
	440										
	540										
	640										
	740										
940	—	—	—	—	—	—	—	—	—	—	

### 容许静力矩

代码	导程	容许静力矩					
		直线导轨					
		俯仰Mp(N-m)		偏摆My(N-m)		滚动Mr(N-m)	
KY46	10	575	2678	575	2678	1397.9	2795.8
		20					

### 容许负载

代码	导程	基本额定负载(KN)					
		直线导轨		滚珠丝杠			
		C(动)	Co(静)	C(动)		Co(静)	
KY46	10	精密级/高精级		精密级	高精级	精密级	高精级
		26.35	46.65	5	6.66	8.92	11.86
	20	3.72	5	6.37	8.53		

型号	滑块	轨道长度 L	精度等级	护盖	极限开关/安装轨道选择	马达连接 支座选择
KY46	1510 A(单滑座)	340	H(精密级)	0(无护盖)	1(只有极限轨道)	40
	1520 B(双滑座)	440	P(高精级)	0(无护盖)	2(安装轨道+EE-SX671) 3(安装轨道+EE-SX674)	4A 4D

KY46 - 10 - A - L340 - H - 0 - 1 - 4A

● 优惠价  
数量 | 1~4 | 5~  
价格 | 100% | 另行报价

未税价(元)

交货期  
**3**

① 精密级单滑座(1~2pcs)