

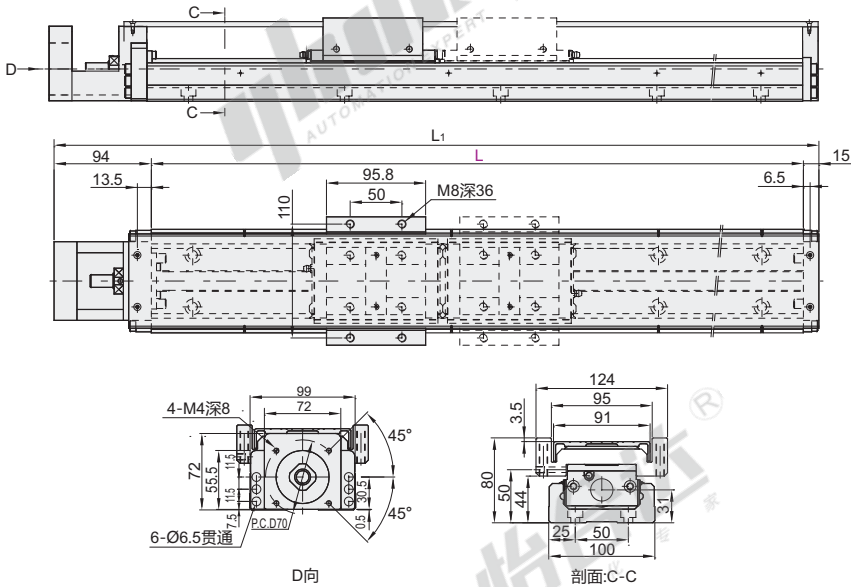
55系列·标准型

含铝护盖(精密研磨级丝杆)

KY 单轴驱动器



| 代码 | 类型 | 滚珠丝杠 导程 | 滑座 | | 底座 | | 马达支座 | |
|------|-------|------------|-----|------|----------|-----|------|------|
| | | | 材质 | 硬度 | 材质 | 硬度 | 材质 | 表面处理 |
| KY55 | 伺服马达型 | 20 | SCM | 铬钼合金 | 58-62HRC | 铝合金 | 表面处理 | 涂黑 |

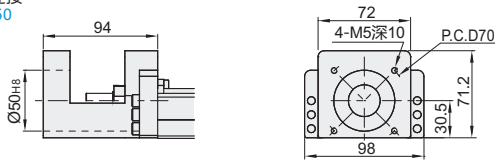


视角标准：第一视角

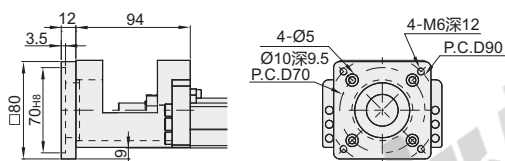
| 型号 代码 | 导程 | 滑块 | 轨道长度 L | 精度等级 | 护盖 | 极限开关 安装轨道选择 | 马达连接 支座选择 | 滚珠丝杠 轴径 导程 | 工作台长度 L ₁ | E | E ₁ | n | n ₁ | 最大行程 | 重量(kg) | | |
|----------|----|------------------|-----------|-------------------|--------|---|----------------|---------------|-------------------------|----|----------------|---|----------------|---------|---------|-------|-------|
| | | | | | | | | | | | | | | 单滑座 双滑座 | 单滑座 双滑座 | | |
| KY55 | 20 | A(单滑座) B(双滑座) | 980 | H(精密级) P(高精密级) | 1(铝护盖) | 1(只有极限轨道) 2(安装轨道+EE-SX671) 3(安装轨道+EE-SX674) | 50 5C 5F | 20 20 | 1089 | 40 | 90 | 7 | 5 | 828 | 699 | 21.78 | 24.25 |
| | | | 1189 | | | | | | 15 | 40 | 8 | 6 | 928 | 799 | 23.61 | 26.08 | |
| | | | 1289 | | | | | | 65 | 90 | 8 | 6 | 1028 | 899 | 25.44 | 27.91 | |
| | | | 1389 | | | | | | 40 | 40 | 9 | 7 | 1128 | 999 | 27.26 | 29.73 | |
| | | | 1380 | | | | | 1489 | 15 | 90 | 10 | 7 | 1228 | 1099 | 29.09 | 31.56 | |

马达连接支座及与马达对应表

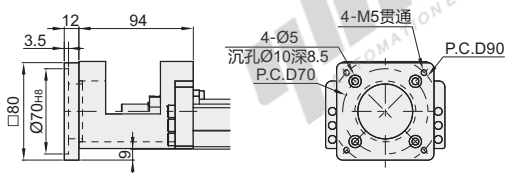
马达连接
支座:50



马达连接
支座:5C



马达连接
支座:5F



视角标准：第一视角

| 代码 | 马达类型 | 马达 连接支座 | 适用品牌 | | 输出功率 |
|------|------|------------|--------|----------|--------|
| | | | 制造厂名称 | 规格 | |
| KY55 | 伺服马达 | 50 | 安川伺服马达 | SGMPH-01 | 100W |
| | | | | SGMAH-02 | 200W |
| | | | | SGMAH-04 | 400W |
| | | | 三菱伺服马达 | HC-MFS23 | 200W |
| | | | | HC-KFS23 | 200W |
| | | | | HC-MFS43 | 400W |
| | | 5C | 安川伺服马达 | SGMPH-02 | 200W |
| | | | | SGMPH-04 | 400W |
| | | | | SGMAH-08 | 750W |
| | | | 三菱伺服马达 | HC-KM73 | 750W |
| | | | | HC-KFS73 | 750W |
| | | | | 松下伺服马达 | MSMA08 |

KY 单轴驱动器

55系列 · 标准型 含铝护盖(精密研磨级丝杆)

装轨道尺寸及极限开关安装示列

1 (安装轨道)

2 (安装轨道+EE-SX671)

3 (安装轨道+EE-SX674)

视角标准: 第一视角

| 代码 | 极限开关/安装轨道 | b | d | f | h |
|------|-------------------|-----|------|------|------|
| KY55 | 2 (安装轨道+EE-SX671) | 8.8 | 17.8 | 21.3 | 25.5 |
| | 3 (安装轨道+EE-SX674) | 6.5 | 16.8 | 12.8 | 25.8 |

精度等级

| 代码 | 轨道长度 L | 反覆定位精度 | | 定位精度 | | 行走平行度 | | 背隙 | | 启动扭矩 | |
|------|-----------|--------|--------|------|-------|-------|-------|-----|-------|------|------|
| | | 精密级 | 高精密级 | 精密级 | 高精密级 | 精密级 | 高精密级 | 精密级 | 高精密级 | 精密级 | 高精密级 |
| KY55 | 980 | | | | 0.035 | | 0.025 | | 0.003 | 12 | 17 |
| | 1080 | | ±0.005 | | 0.04 | | 0.030 | | 0.050 | | 20 |
| | 1180 | ±0.01 | | — | | — | | | | 15 | |
| | 1280 | | | | | | | | | | |
| | 1380 | | | | | | | | | | |

容许静力矩

| 代码 | 导程 | 容许静力矩 | | | | | |
|------|----|------------------------|--------|------------------------|--------|------------------------|--------|
| | | 直线导轨 | | | | | |
| | | 俯仰M _P (N·m) | | 偏摆M _V (N·m) | | 滚动M _R (N·m) | |
| | | 单滑座 | 双滑座 | 单滑座 | 双滑座 | 单滑座 | 双滑座 |
| KY55 | 20 | 858.4 | 4617.2 | 858.4 | 4617.2 | 2347.2 | 4694.4 |

容许负载

| 代码 | 导程 | 基本额定负载(KN) | | | | | |
|------|----|------------|-------|-------|------|------|-------|
| | | 直线导轨 | | | 滚珠丝杠 | | |
| | | C(动) | | Co(静) | C(动) | | Co(静) |
| | | 精密级/高精密级 | | 精密级 | 精密级 | 高精密级 | 精密级 |
| KY55 | 20 | 36.73 | 65.29 | 4.61 | 6.08 | 9.11 | 12.15 |



| 型号 | | 滑块 | 轨道长度 L | 精度等级 | 护盖 | 极限开关/安装轨道选择 | 马达连接 支座选择 |
|------|----|------------------|---------------------|-------------------|-------|---|----------------|
| 代码 | 导程 | | | | | | |
| KY55 | 20 | A(单滑座) B(双滑座) | 980 1080 1180 | P(精密级) P(高精密级) | (铝护盖) | 1(只有极限轨道) 2(安装轨道+EE-SX671) 3(安装轨道+EE-SX674) | 50 5C 5F |

KY55 - 20 - A - L980 - H - 1 - 1 - 5C



| 优惠价 | | |
|-----|------|------|
| 数量 | 1~4 | 5~ |
| 价格 | 100% | 另行报价 |



交货期
7

精密级单滑座(1~2pcs)