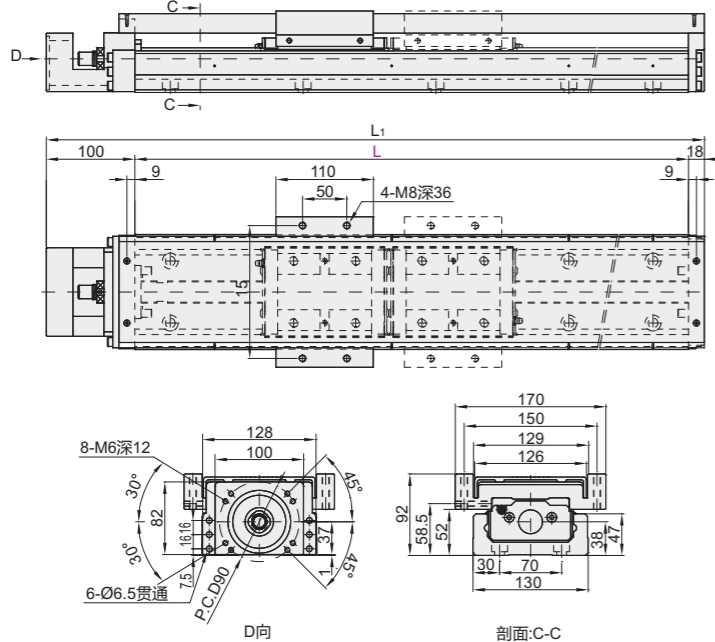


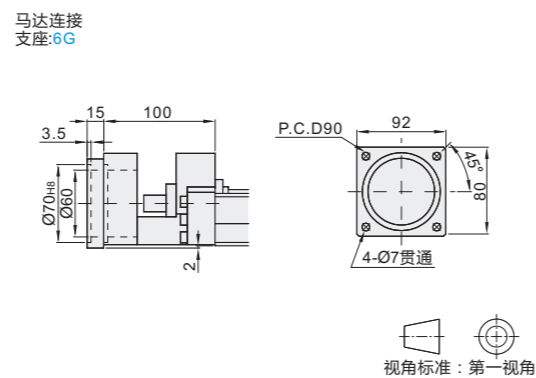
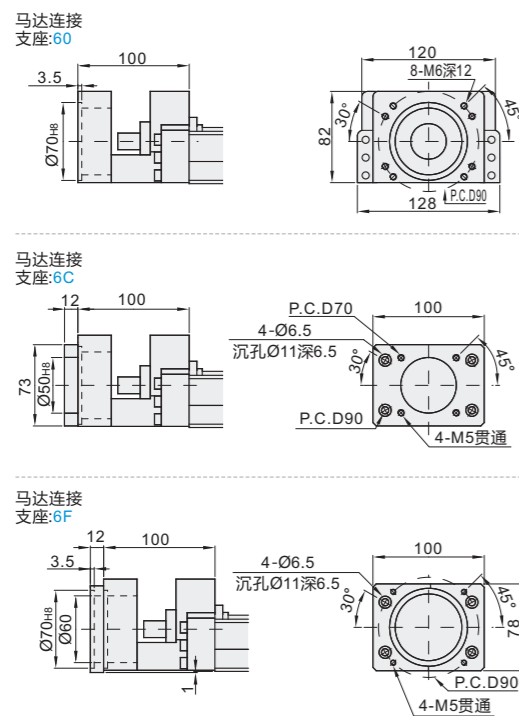
代码	类型	滚珠丝杠 导程	滑座 材质	底座 材质 硬度	马达支座 材质 表面处理
KY65	伺服马达型	25	SCM	铬铝合金 58-62HRC	铝合金 染黑



视角标准：第一视角

型号	滑座	轨道长度 L	精度等级	护盖	极限开关 安装轨道选择	马达连接 支座选择	滚珠丝杠 轴径/导程	工作台长度 L1	E	E1	n	n1	最大行程	重量(kg)	
代码	导程												单滑座 双滑座 单滑座 双滑座		
KY65	25	A(单滑座) B(双滑座)	980	H(精密级)	1(铝护盖)	1(只有极限轨道)	60	1098	40	90	7	5	800	655	31.6 34.6
			1180	H(精密级)	1(铝护盖)	2(安装轨道+EE-SX671)	6C	1298	65	90	8	6	1000	855	67 400.4
			1380	P(高精级)	1(铝护盖)	3(安装轨道+EE-SX674)	6F	1498	90	90	9	7	1200	1055	42.4 45.4
			1680	P(高精级)	1(铝护盖)	3(安装轨道+EE-SX674)	6G	1798	90	40	11	9	1500	1355	50.5 53.5

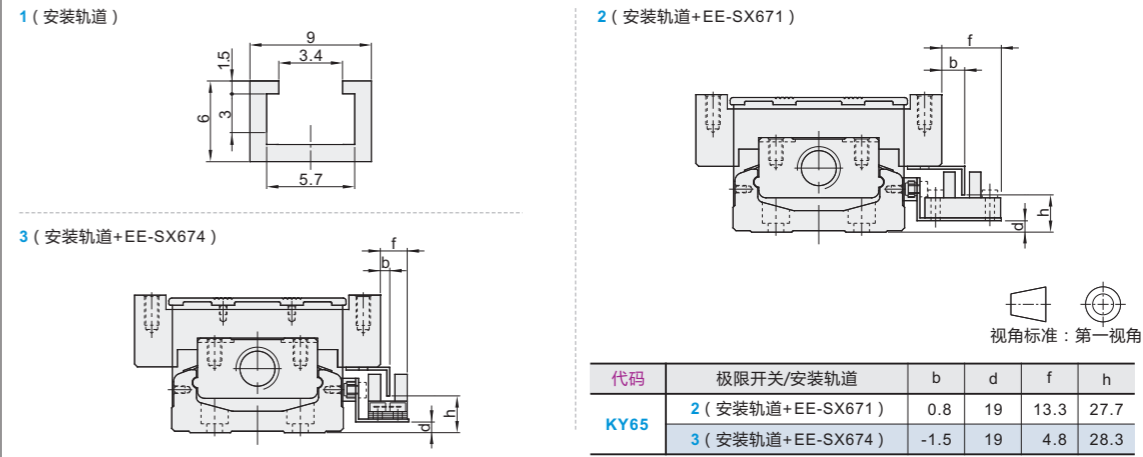
马达连接支座及与马达对应表



视角标准：第一视角

代码	马达类型	马达 连接支座	适用品牌		输出功率
			制造厂名称	规格	
KY65	伺服马达	60	安川伺服马达	SGMPH-02	200W
			安川伺服马达	SGMAH-04	400W
			安川伺服马达	SGMPH-01	100W
			安川伺服马达	SGMAH-02	200W
			安川伺服马达	SGMAH-04	400W
			安川伺服马达	SGMAH-02	200W
		6C	三菱伺服马达	HC-MFS23	200W
			三菱伺服马达	HC-KFS23	200W
			三菱伺服马达	HC-MFS43	400W
			三菱伺服马达	HC-KFS43	400W
			三菱伺服马达	HC-KFS23	400W
			三菱伺服马达	HC-KFS23	400W
6G	三菱伺服马达	HC-MFS73	750W		
	三菱伺服马达	HC-KFS73	750W		
6F	松下伺服马达	MSMD08	750W		

装轨道尺寸及极限开关安装示例



精度等级

代码	轨道长度 L	反覆定位精度		定位精度		行走平行度		背隙		启动扭矩	
		精密级	高精级	精密级	高精级	精密级	高精级	精密级	高精级	精密级	高精级
KY65	980										
	1180	±0.01	±0.005	—	0.035	—	0.025	0.050	0.005	12	20
	1380										22
	1680	±0.012			0.04		0.030			15	—

容许静力矩

代码	导程	容许静力矩						
		直线导轨						
		俯仰Mp(N-m)		偏摆My(N-m)		滚动Mr(N-m)		
单滑座	双滑座	单滑座	双滑座	单滑座	双滑座			
KY65	25	1299.6	7001.3	1299.6	7001.3	3917.9	7835.8	

容许负载

代码	导程	基本额定负载(KN)					
		直线导轨		滚珠丝杠			
		C(动)	Co(静)	C(动)	Co(静)		
		精密级/高精级	精密级	高精级	精密级	高精级	
KY65	25	50.75	81.62	6.72	9.02	17.32	18.91



型号	滑座	轨道长度 L	精度等级	护盖	极限开关安装轨道选择	马达连接 支座选择
KY65	25	A(单滑座) B(双滑座)	980 1180 1380	K(精密级) P(高精级)	(铝护盖)	1(只有极限轨道) 2(安装轨道+EE-SX671) 3(安装轨道+EE-SX674)

KY65 - 25 - A - L980 - H - 1 - 1 - 6C



优惠价	数量	1~4	5~
	价格	100%	另行报价