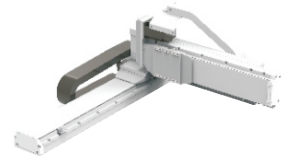
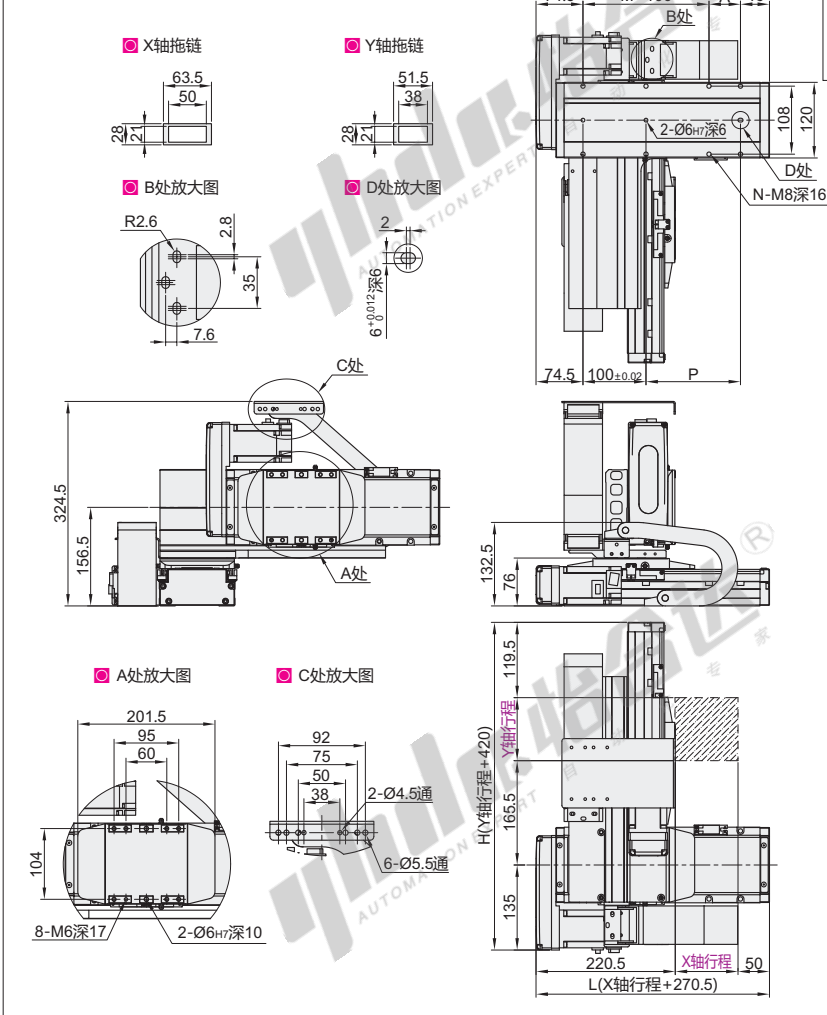
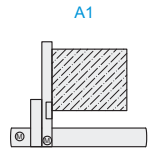


代码	底座		导轨		滑板		盖板		使用环境
	材质	表面处理	材质	表面处理	材质	表面处理	材质	表面处理	
YG440-A	铝合金	阳极氧化	合金钢	—	铝合金	阳极氧化	铝合金	阳极氧化	0°C~40°C 85%RH以下

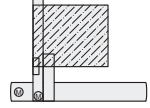
① 本产品不含电机，电机需另行选购。 ② 图示为组合方向A1。



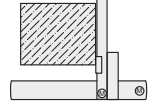
组合方向



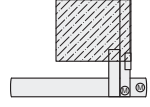
A2



A3



A4



视角标准：第一视角

型号					
代码	X轴行程 (最小单位50)	Y轴行程 (最小单位50)	电机品牌	出货方式	组合方向
YG440-A	50~1250	100~500	M(三菱) P(松下) Y(安川) T(台达)	C(连接出货) K(单轴出货)	A1 A2 A3 A4

基本参数

项目	X轴	Y轴
轴代码	YCH12	YCH12
重复定位精度(mm)	±0.01	±0.01
导程(mm)	20	20
最高速度(mm/s)※	1000	1000
标准行程(mm)	50~1250	100~500
AC伺服电机容量(W)	400	400

※最高速度(mm/s)是以伺服电机最高转速3000rpm/min为基准。

尺寸表

X轴有效行程	50	100	150	200	250	300	350	400	450	500	550	600	650	700	750	800	850	900	950	1000	1050	1100	1150	1200	1250			
L	320.5	370.5	420.5	470.5	520.5	570.5	620.5	670.5	720.5	770.5	820.5	870.5	920.5	970.5	1020.5	1070.5	1120.5	1170.5	1220.5	1270.5	1320.5	1370.5	1420.5	1470.5	1520.5			
A	100	50	100	50	100	50	100	50	100	50	100	50	100	50	100	50	100	50	100	50	100	50	100	50	100			
M	1	2	2	3	3	4	4	5	5	6	6	7	7	8	8	9	9	10	10	11	11	12	12	13	13			
N	6	8	8	10	10	12	12	14	14	16	16	18	18	20	20	22	22	24	24	26	26	28	28	30	30			
P	100	150	200	250	300	350	400	450	500	550	600	650	700	750	800	850	900	1000	1050	1100	1150	1200	1250	1300	1350			
最高使用速度(mm/s)※	1000																											

Y轴有效行程	100	150	200	250	300	350	400	450	500
H	520	570	620	670	720	770	820	870	920
最高使用速度(mm/s)※	1000								

※最高速度是以伺服电机最高转速3000rpm/min为基准，最高使用速度代表该行程内可使用的最高安全速度，若超过此速度，滑台可能会有严重共振发生。

最大可搬运重量

Y轴行程(mm)	100	150	200	250	300	350	400	450	500
Y轴载重(kg)	26	26	24	19	15	11	7	4	2

① 限定水平安装。



请按图示订货

型号					
代码	X轴行程 (最小单位50)	Y轴行程 (最小单位50)	电机品牌	出货方式	组合方向
YG440-A	50~1250	100~500	M(三菱) P(松下) Y(安川) T(台达)	C(连接出货) K(单轴出货)	A1 A2 A3 A4

YG440-A - 50 - 100 - P - C - A1



未税价(元)

优惠价

数量	1~4	5~
价格	100%	另行报价



交货期

12