

代码	类型	材质			表面处理		
		安装座	转轴	滚轮	安装座	转轴	滚轮
KMW01	贤动轮	6061-T6	45	S136	硬质氧化	镀硬铬	镀硬铬渗碳处理

产品简介:

贤动轮分为有动力和无动力两种，两种方式可根据实际的使用要求进行自由的组合成滚轮输送线，可用于托盘、工装板等物品的输送；专用的PMD004的驱动卡可以同时驱动4个步进电机，有PT模式(上位机PLC控制，PLC输出脉冲控制)和PV模式(上位机PLC控制，PLC输出电平信号控制即拨码自发功能)两种控制模式。

产品特性:

- 安装方便: 可以直接安装在型材上，通过装卸两颗螺丝即可达到安装和拆除的目的；
- 维护方便: 每组贤动轮都是完全独立，不受结构空间限制；
- 搭配自由: 动力贤动轮与无动力贤动轮为两个独立机构，宽度、中心距根据需求自由调整；
- 结构紧凑: 使用专用C-KSH01型材，电机线束、PMD004驱动器可直接安装在型材内部，整体协调美观；
- 负载能力强: 4组贤动轮组合(一个动力贤动轮+一个无动力贤动轮=一组贤动轮)，可驱动高达100KG的托盘；
- 分段控制: 每四组贤动轮只需使用一张驱动卡，线体可划分为多个线体。

应用场合:

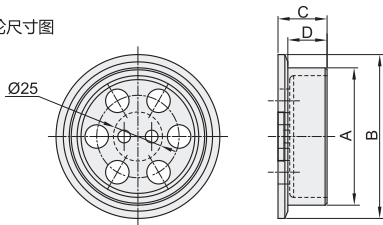
由贤动轮组合而成的滚轮输送线主要应用在电脑主机生产线、电脑装配线、空调生产线、电视机装配线、微波炉装配线、打印机、传真机装配线，音响功放生产线，发动机组装机等场合。

简易说明:

- 1、贤动轮分为动力贤动轮和无动力贤动轮，两者可以自由组合，配合专用型材使用效果更佳，在实际的使用中，在满足速度和负载搭配使用的曲线关系啊，为保证输送物的传递的稳定性。建议多设置两组贤动轮与输送物接触；
- 2、动力贤动轮转速可调，建议实际使用转速80-100r/min，推荐使用转速为96r/min。

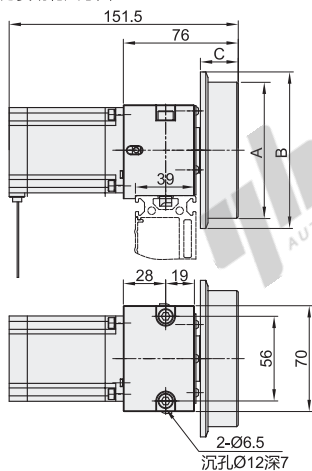


滚轮尺寸图

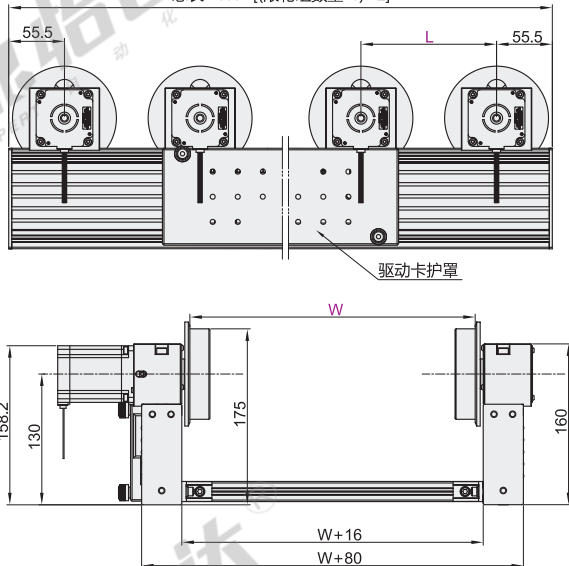


滚轮样式	A	B	C	D	重量(kg)	最大速度(RPM)	最大负载(KG)(单组动力贤动轮)
D50	Ø50	Ø63.5			0.23	300	40
D70	Ø70	Ø83.5	25	20	0.33	150	35
D90	Ø90	Ø103.5			0.41	96	18

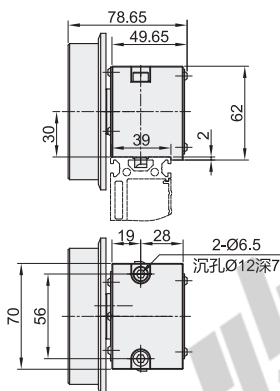
动力贤动轮尺寸图



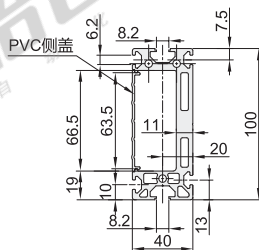
总长 = 111 + [(滚轮组数量) × L]



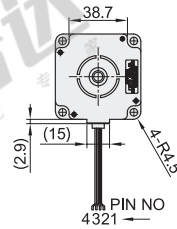
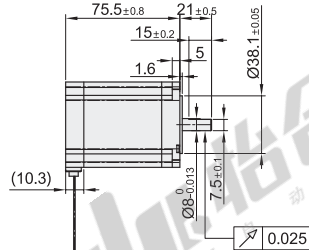
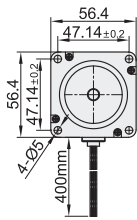
无动力贤动轮尺寸图



型材放大图



电机尺寸图

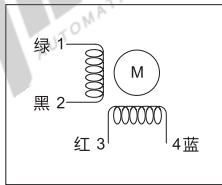


端子线序	1	2	3	4
电机引线颜色	绿	黑	红	蓝

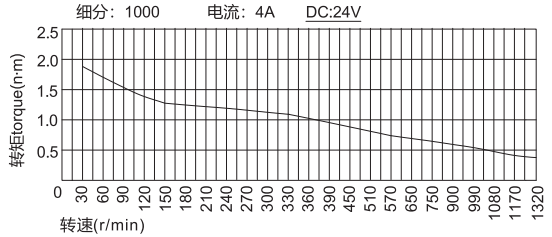
电机参数表

驱动电压	24VDC
额定电流	5.0A/相
步进角	1.8°全步
保持扭矩	2.0N·m
制动扭矩	80.0N·m
使用温度范围	0°C~+50°C

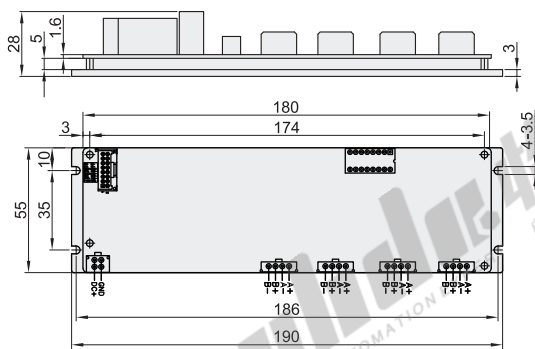
电机接线图



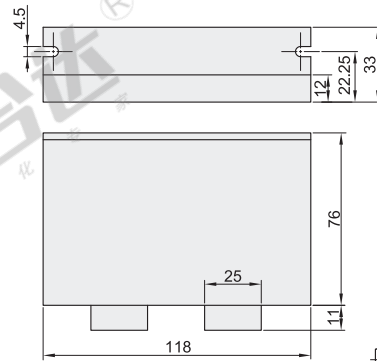
电机力矩速度-曲线图



"1拖4"-PMD004驱动器尺寸图



"1拖2"-2D45M驱动器尺寸图



视角标准：第一视角

型号		贤动轮组	贤动轮组数量	型材支架	L(中心距) (不选配型材支架此项可忽略)	W(输送宽度) (不选配型材支架此项可忽略)	驱动器安装方式 (不选配型材支架此项可忽略)
代码	滚轮样式						
KMW01	D90	A (动力贤动轮组)	4~999	F(配型材支架) T(不配型材支架)	105~999	50~999	S(安装型材内) D(无需安装)
	D70	C (无动力贤动轮组)			90~999		
	D50				80~999		

备注:

- 1、配型材支架时：(贤动轮组数量×中心距)+41=线体总长度；
- 2、一个动力贤动轮+一个无动力贤动轮=动力贤动轮组；一个无动力贤动轮+一个无动力贤动轮=无动力贤动轮组。
- 3、动力贤动轮标配电机57(STP-59D5126)；
- 4、驱动器目前有1拖4、1拖2两种规格，1拖4代表PMD004驱动器（一个驱动器控制4个电机），1拖2代表2D45M驱动器（一个驱动器控制2个电机）无PV(拨码自发电脉冲)模式；
- 5、如需要配备更多功能组件，请联系我们。

不配型材支架

型号		贤动轮组	贤动轮组数量	型材支架	L(中心距) (不选配型材支架此项可忽略)	W(输送宽度) (不选配型材支架此项可忽略)	驱动器安装方式 (不选配型材支架此项可忽略)
代码	滚轮样式						
KMW01	D90	A	4~999	F(配型材支架) T(不配型材支架)	105~999	50~999	S(安装型材内) D(无需安装)
	D70	C			90~999		

请按图示订货

KMW01—D90—A—100—T

配型材支架

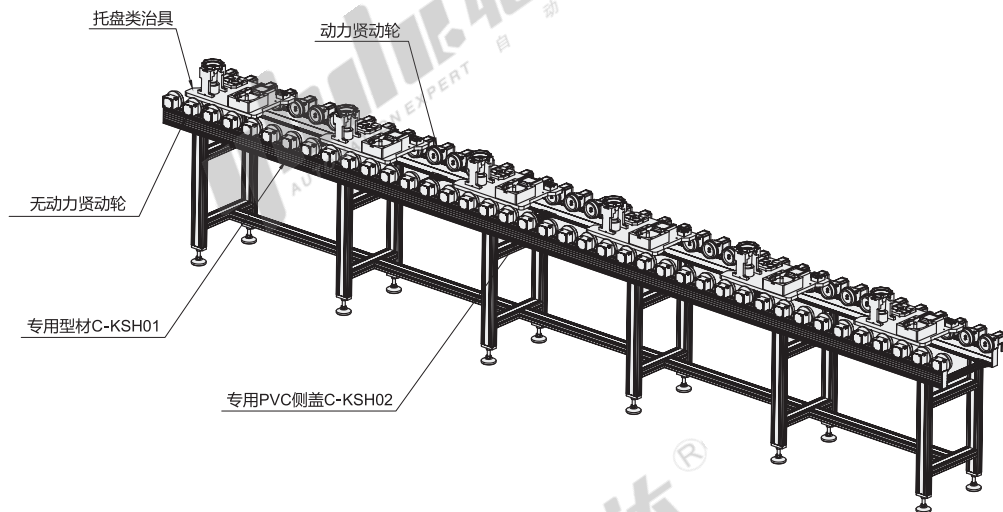
型号		贤动轮组	贤动轮组数量	型材支架	L(中心距) (不选配型材支架此项可忽略)	W(输送宽度) (不选配型材支架此项可忽略)	驱动器安装方式 (不选配型材支架此项可忽略)
代码	滚轮样式						
KMW01	D90	A	4~999	F(配型材支架) T(不配型材支架)	105~999	50~999	S(安装型材内) D(无需安装)
	D70	C			90~999		

KMW01—D90—A—100—F—L200—W100—S

EX Example
使用示例

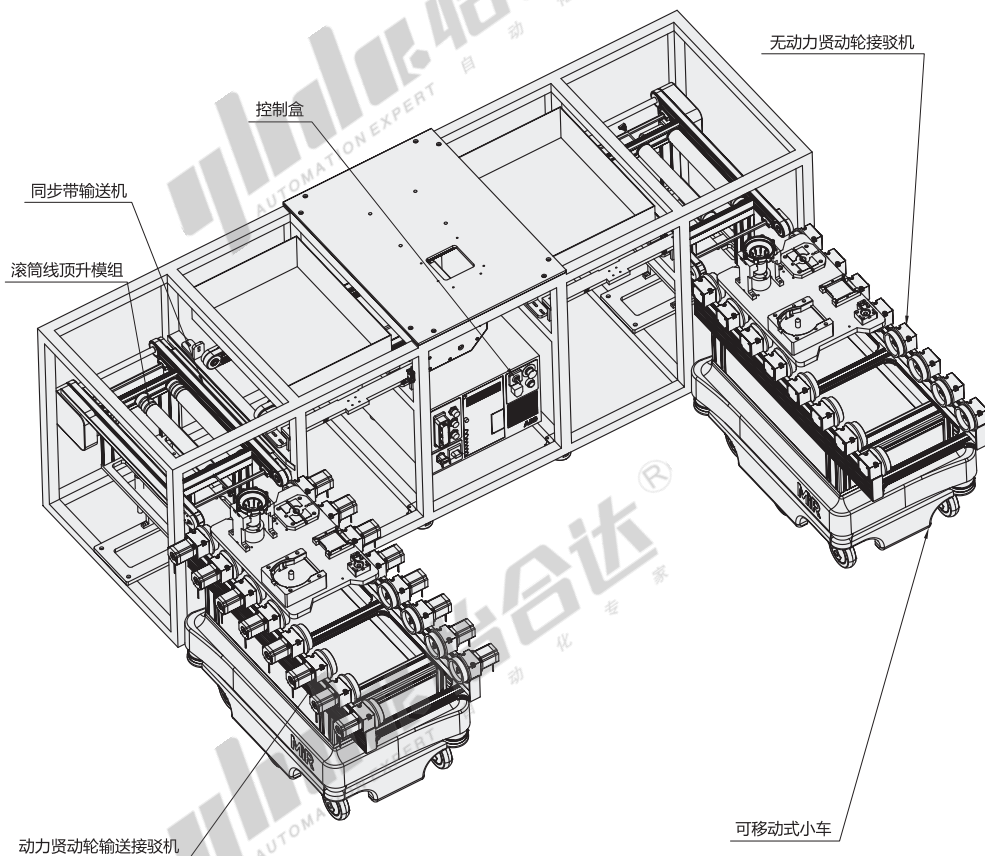
① 使用示例一

- 1、使用贤动轮自由组合成输送线，集成化程度高，具有设计快速，安装维护简单的特点；
- 2、与专用型材配合使用，不需要另外额外配布线管，结构紧凑，外形美观；
- 3、线体中央空间区域可以额外设计挡停和定位等模组，可以设计程度高。

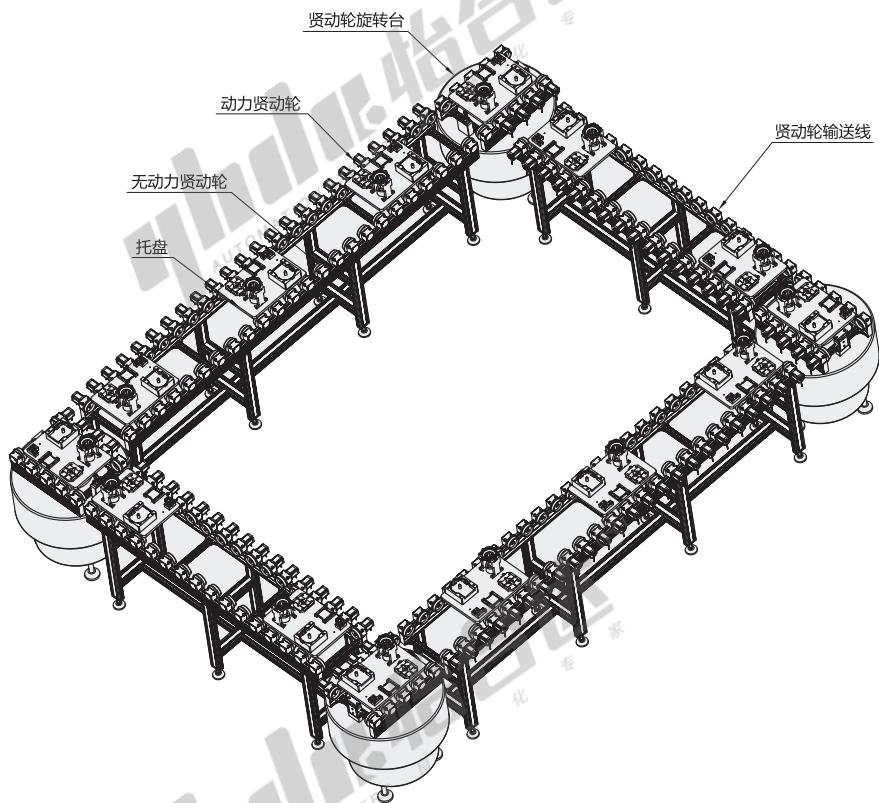


① 使用示例二

- 1、使用贤动轮制作成可移动式的接驳车，经常在生产车间输送箱料时使用，由于贤动轮的体积小，可在狭小的空间之内使用。



EX
Example
使用示例



使用示例三

- 1、该方案是使用贤动轮搭载成的一种回流型输送线，可用于输送托盘、发动机壳等物品。根据负载情况调整贤动轮之间的间距以及托盘跨贤动轮组数的组合，可以适应不同的负载和速度情况；
- 2、由于贤动轮的体积小，无需添加其他类型的电机，故将其制作成贤动轮式的旋转平台后，可以完美的驳接直线式贤动轮从而实现一种环形的托盘的回流。