

平皮带输送机

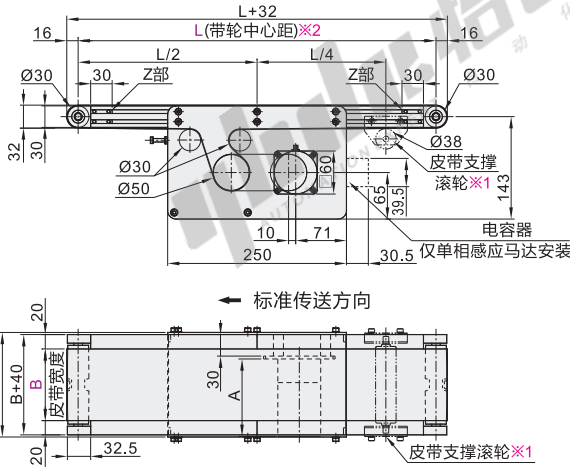
经济型

防跑偏型中间驱动双槽型材(带轮直径30mm)

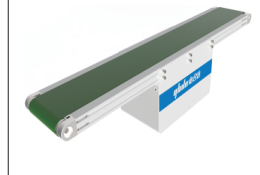
代码	类型	材质				表面处理			
		型材	马达轴承盖1	马达轴承盖2	带轮固定座	型材	马达轴承盖1	马达轴承盖2	带轮固定座
KPB51	防跑偏型	铝材	SPCC	铝材	铝材	阳极氧化处理			喷涂

① 特长：构造研发合理，本产品价格较为经济；还可调整驱动部位置的中间驱动型。

马达规格：6W

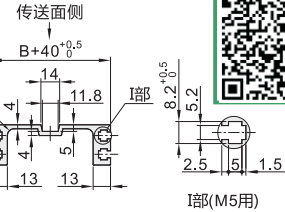


- ※ 1 L ≥ 2005时，此处附带皮带支撑滚轮。
- ※ 2 L ≤ 1000时每条槽内均预先装入4个螺母，L > 1000时每条槽内均预先装入6个螺母。在需要预埋更多螺母时，请通过追加选型进行指定。
- ① M5型材槽可使用：后装紧定螺母AHL 22-206-M3/M4/M5。
- ② 图中的尺寸为皮带规格A(厚1mm)的尺寸。请注意，皮带厚度因皮带规格而异。
- ③ 因为安装带轮固定座，使用铝合金型材槽Z部。该范围内不能移动螺母。

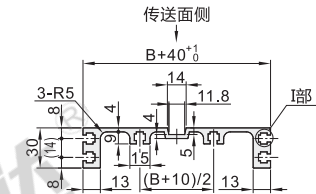


型材截面放大图

B=50时



B=100~250时

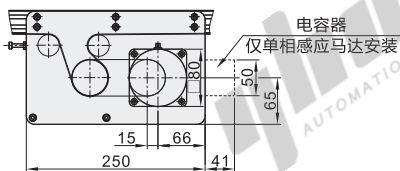


① B=50时，不附带朝下的槽。

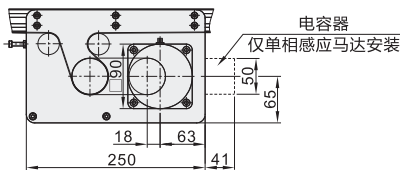
② 可使用GB/T6170规格的六角螺母。



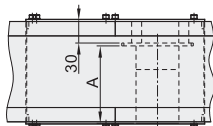
马达规格：25W



马达规格：40W、60W、90W



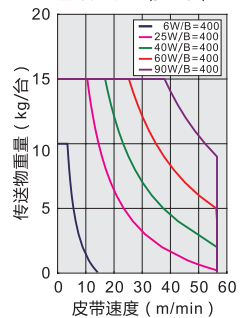
马达规格：25W、40W、60W、90W



④ A尺寸表

输出功率 (W)	马达规格	制造商	减速比	A
6W	速度控制马达	台湾制	5~18	117
		松下	20~180	127
	三相马达	台湾制	5~18	111
	速度控制马达	松下	20~180	118
25W	三相马达	台湾制	5~18	117
	速度控制马达	台湾制	20~180	128.5
	三相马达	松下	5~18	128
	速度控制马达	松下	20~180	138.5
40W	三相马达	台湾制	5~18	147
	速度控制马达	台湾制	20~180	165
	三相马达	松下	5~18	157
	速度控制马达	松下	20~180	175
60W	三相马达	台湾制	5~180	142
	速度控制马达	松下	5~180	152
	三相马达	台湾制	5~180	168
	速度控制马达	台湾制	5~180	186
90W	三相马达	松下	5~180	180
	速度控制马达	松下	5~180	210
	三相马达	台湾制	5~180	210
	速度控制马达	松下	5~180	234.5

⑤ 传送能力(参考值)



⑥ 齿轮头减速比

齿轮头减速比	皮带速度(m/min)	
	50Hz	60Hz
5	39.2	47.1
7.5	26.1	31.4
9	21.8	26.1
12.5	15.7	18.8
15	13	15.7
18	10.9	13
25	7.8	9.4
30	6.5	7.8
36	5.4	6.5
50	3.9	4.7
60	3.2	3.9
75	2.6	3.1
90	2.1	2.6
100	1.9	2.3
120	1.6	1.9
150	1.3	1.5
180	1	1.3

- ⑦ 可能会因负载状态而减小。
- ⑧ 此输送速度表参照松下电机(1400转/min)，台湾电机(1300转/min)。

视角标准：第一视角

型号		L 最小单位5	马达选择				皮带规格	马达品牌 选择
代码	B		输出功率(W)	电压(V)	规格	齿轮头减速比		
KPB51	50 100 150 200 250	390~3000	6 25 40 60 90	TA220 (单相)	SCM (速度控制马达)	5 7.5 9 12.5 15 18 25 30 36 50 60 75 90 100 120 150 180	L(经济型:黄色PVC) M(经济型:黑色防静电PU) K(经济型:墨绿色PVC) A(普通用:绿色) B(普通用:白色) C(滑动用:绿色) D(滑动用:白色) E(电子零件传送用:黑色) F(食品传送用:白色) P(耐油用:绿色) H(非粘接用:白色) J(无皮带)	T(台湾品牌) S(松下马达)
			25 40 60 90	SA200 (三相)	INV (变频器)	① 输出功率为6时, 5~9不适用。		
			6 25 40 60 90	NV (无马达)	NM (无马达)	NH(无齿轮头)		W(无马达、齿轮头)

- ① 选择了无马达、齿轮头时，马达安装孔间距将因马达输出功率而异。
- ② 选择了无马达、齿轮头时，主机将以部件状态交货。



型号		L	马达选择				皮带规格	马达品牌 选择
代码	B		输出功率(W)	电压(V)	规格	齿轮头减速比		
KPB51	50 100	390~3000	6 25 40	TA220	SCM(速度控制马达)	5 7.5 9 12.5 15	A(普通用:绿色) B(普通用:白色) C(滑动用:绿色)	T(台湾品牌) S(松下马达)
			25 40 60	SA200	INV(变频器)			

KPB51-B50-L500-25-TA220-SCM-7.5-A-T

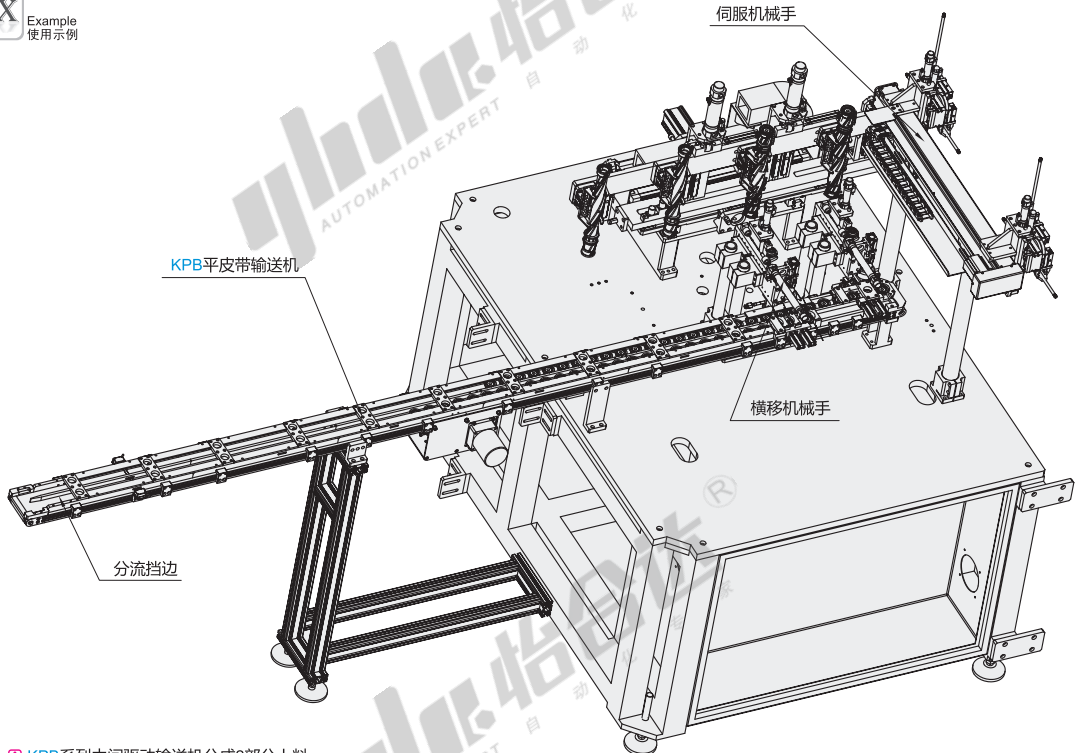
可选加工

型号		L	马达选择				皮带规格	马达品牌 选择	可选加工 代码
代码	B		输出功率(W)	电压(V)	规格	齿轮头减速比			
KPB51	50 100	390~3000	6 25 40	TA220	SCM(速度控制马达)	5 7.5 9 12.5 15	A(普通用:绿色) B(普通用:白色) C(滑动用:绿色)	T(台湾品牌) S(松下马达)	MC() MB()
			25 40 60	SA200	INV(变频器)				

KPB51-B50-L1100-25-TA220-SCM-7.5-A-T-MC500



代码	MC()		代码	MB()	
技术说明	<p>驱动部位位置指定</p> <p>← 传送方向</p> <p>MC()</p>		技术说明	<p>附带后装螺帽</p> <p>选型方法 MB3</p> <p>① 请指定附带后装螺帽数量。 如：MB3表示每条槽3个螺帽</p>	



① KPB系列中间驱动输送机分成2部分上料。