

干鸟式单侧滚子链输送线

中间驱动

总目录

目录使用说明

抓取组件

输送组件

输送组件技术资料

其他组件

送料组件

电控集成柜

技术资料

代码索引

代码	类型	链条		惰轮	
		材质	表面处理	材质	表面处理
KPW01	中间驱动	不锈钢	—	45	发黑

产品简介：

干鸟式单侧滚子链输送线主要用于装配及加工生产线中的物料输送，使其上承托货物的工装板快速运行，通过阻挡器停止于相应的操作位置；或通过相应指令来完成积放动作及循环移行、转位、专线等功能。干鸟式单侧滚子链输送线广泛应用于各种小型的电子电器、机电等行业生产线。干鸟式单侧滚子链输送线最常用的行业有：手机生产线，电子电器部件组装线，机电部件组装线。

产品特性：

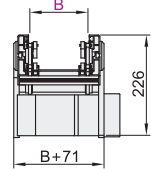
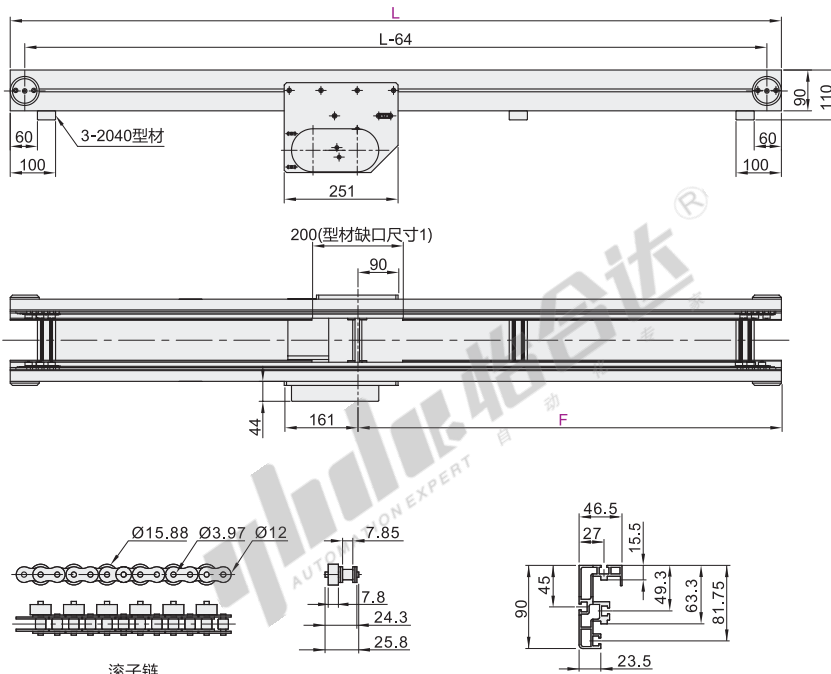
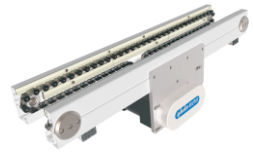
- 输送轻载荷的物料，可承载的载荷为：10kg/m；
- 输送速度准确稳定，能保证精确的同步输送；
- 易于实现积放输送，可用做装配生产线或作为物料的储存输送；
- 可在各种恶劣的环境（高温80°C、粉尘）下工作，性能可靠；
- 采用特制铝型材制作，易于安装；
- 结构美观，实用噪音低（65分贝）；
- 多功能，自动化程度高。

齿轮头减速比

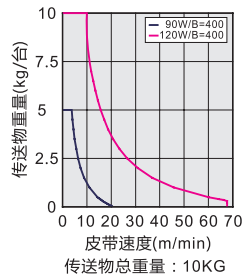
齿轮头 减速比	滚子链速度(m/min)	
	50Hz	60Hz
12.5	17.7	21.2
15	14.7	17.7
18	12.3	14.7
20	11.1	13.3
25	8.8	10.6
30	7.4	8.8
36	6.1	7.4
50	4.4	5.3
60	3.7	4.4
75	2.9	3.5
90	2.5	2.9
100	2.2	2.7
120	1.8	2.2
150	1.5	1.8

① 可能会因负载状态而减小。

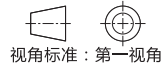
② 此输送速度表参照松下电机(1400转/min)，台湾电机(1300转/min)。



传送能力(参考值)



① 可以使用GB/6170-M6规格的螺母



型号		L 最小单位100	马达选择				F 最小单位5	马达品牌 选择
代码	B		输出功率(W)	电压(V)	规格	齿轮头减速比		
KPW01	100~200	1000~5000	60	TA220 (单相)	SCM (调速器)	12.5 15 18 20 25 30 36 50	200 < F < L-200	T(台湾品牌)
			90	SA200 (三相)	INV (变频器)	60 75 90 100 120 150		
			120					

型号		L 最小单位100	马达选择				F 最小单位5	马达品牌 选择
代码	B		输出功率(W)	电压(V)	规格	齿轮头减速比		
KPW01	100~200	1000~5000	60	TA220 (单相)	SCM (调速器)	12.5 15 18 20 25 30 36 50	200 < F < L-200	T(台湾品牌)
			90	SA200 (三相)	INV (变频器)	60 75 90 100 120 150		



请按图示订货



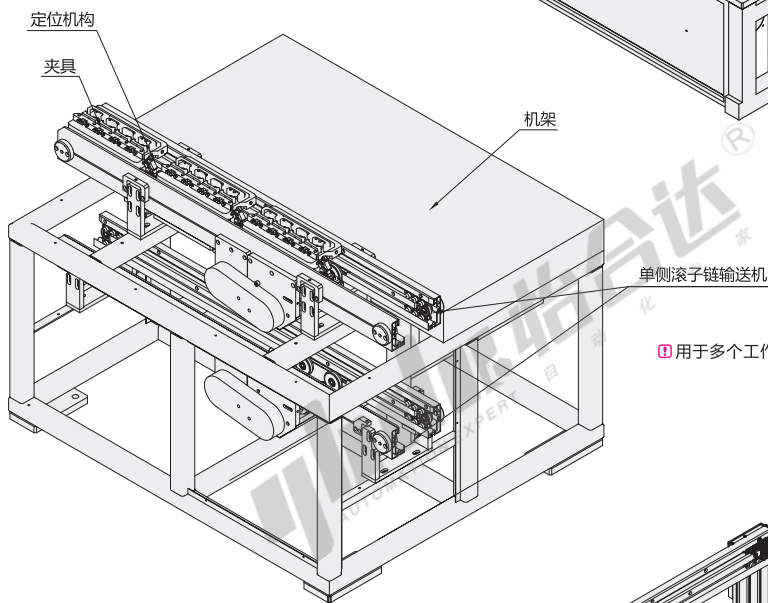
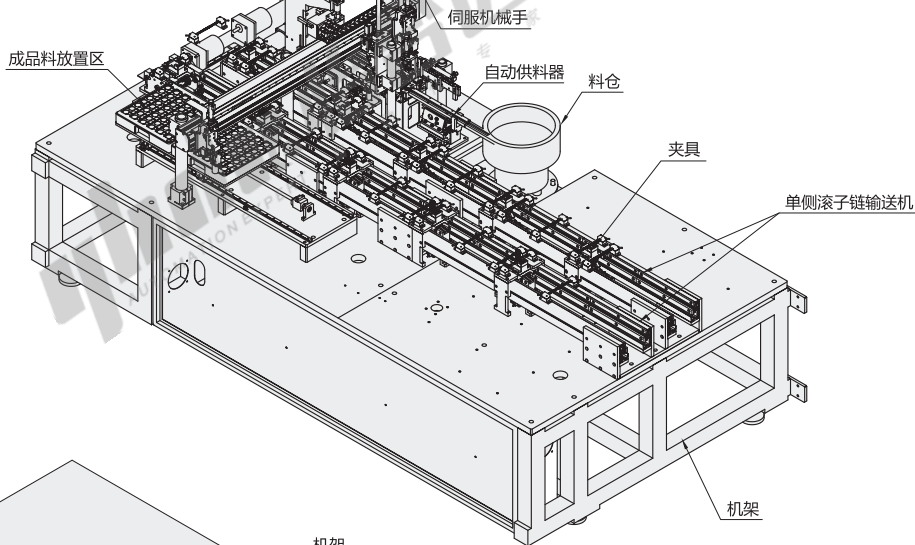
● 优惠价
数量 1~5 6~
价格 100% 另行报价

未税价(元)

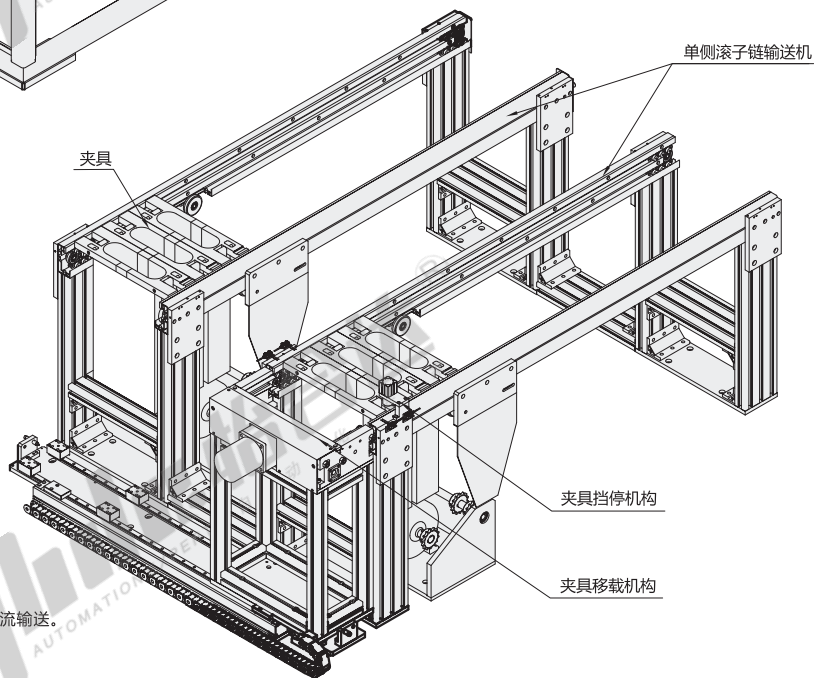
KPW01—B100—L1000—60—TA220—SCM—15—F500—T

EX
Example
使用示例

① 用于典型的装配类设备完成各工位夹具的传送。



② 用于多个工作站产品夹具的传送。



③ 用于产品夹具的回流输送。