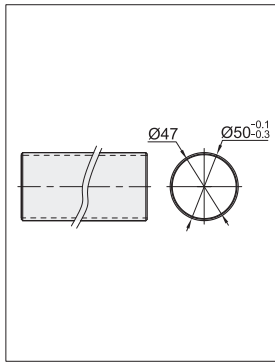
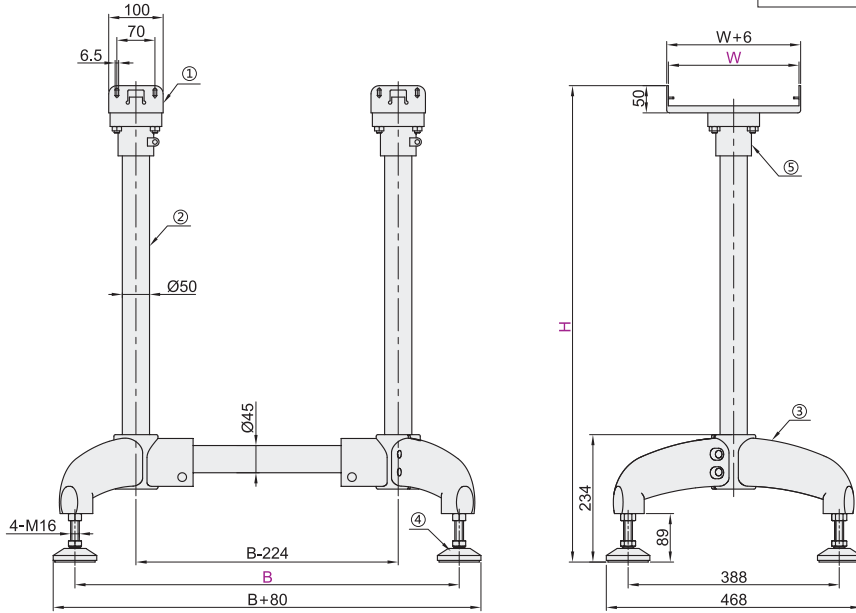


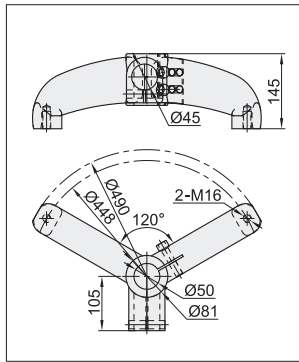
输送机支座

◀ 两脚半型

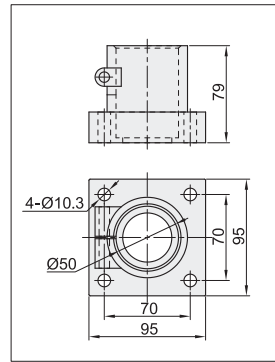
代码	类型	材质				表面处理		
		①支撑板/②支撑梁	③底座	④脚杯	⑤支撑座	①支撑板/②支撑梁	③底座/④脚杯/⑤支撑座	
KSV11	两脚半型	SUS304	聚乙烯	尼龙+Q235	聚乙烯	拉丝		—



②支撑梁



③底座



⑤支撑座

☐ 使用示例，详见P103。

视图标准：第一视角

型号		H (最小单位10)	B (最小单位10)	脚杯调整范围
代码	W(最小单位10)			
KSV11	100~350	200~1200	400~1500	±30



型号			
代码	W	H	B
KSV11	100~350	200~1200	400~1500

KSV11 - W200 - H200 - B400

