

圆头型/方头型

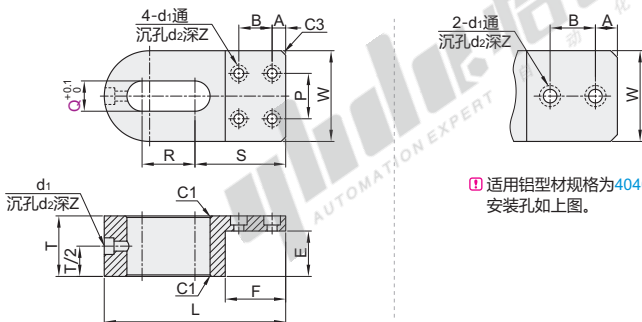
顶部张紧型

输送机滚轮安装座

小型输送机

圆头型

代码	类型	材质	表面处理
KVA11	顶部张紧型	圆头型	A6061 本色阳极氧化
KVA12	顶部张紧型	圆头型	A6061 黑色阳极氧化



① 适用铝型材规格为4040时，安装孔如上图。

视角标准：第一视角

型号	代码	适用铝型材规格	Q	L	T	W	R	S	E	F	A	B	P	d ₁	d ₂	Z
KVA11	KVA12	2040	10 12 13	110	30	40	25	65	20	50	12	26	20	5.5	9	5.5
		4040	15 16 18	120	52	40	35	75	40	60	15	28	—	9	14	9
		3060	15 16 18	140	40	60	35	80	30	70	18	34	30	6.5	11	6.5
		4080	15 16 18	160	52	80	45	90	40	70	18	34	40	9	14	9



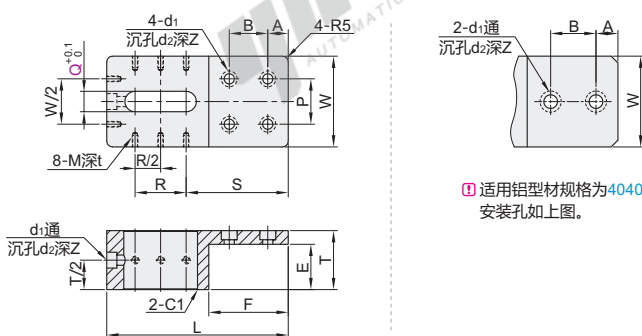
代码	技术说明
GC()	变更顶部张紧孔位置 选型方法 GC12

适用铝型材规格	GC (最小单位0.5)
2040	11~19
4040	14~38
3060	11~29
4080	14~38

代码	技术说明
RC	增加张紧部刻度尺 选型方法 RC

方头型

代码	类型	材质	表面处理
KVA31	顶部张紧型	方头型	A6061 本色阳极氧化
KVA32	顶部张紧型	方头型	A6061 黑色阳极氧化



① 适用铝型材规格为4040时，安装孔如上图。

视角标准：第一视角

型号	代码	适用铝型材规格	Q	L	T	W	R	S	E	F	A	B	P	d ₁	d ₂	Z	M	t
KVA31	KVA32	2040	10 12 13	110	30	40	25	65	20	50	12	26	20	5.5	9	5.5	M4	8
		4040	15 16 18	120	52	40	35	75	40	60	15	28	—	9	14	9		
		3060	15 16 18	140	40	60	35	80	30	70	18	34	30	6.5	11	6.5	M5	10
		4080	15 16 18	160	52	80	45	90	40	70	18	34	40	9	14	9	M6	12



代码	适用铝型材规格	Q
KVA31	2040	10 12 13
KVA32	4040	10 12 13

KVA31—4040—Q12

代码	适用铝型材规格	Q	可选加工
KVA31	2040	10 12 13	GC12
KVA32	4040	10 12 13	RC

KVA31—2040—Q12—GC12



优惠价	数量	1~9	10~
数量	1~9	10~	
价格	100%	另行报价	



交货期 7



代码	技术说明
GC()	变更顶部张紧孔位置 选型方法 GC12

适用铝型材规格	GC (最小单位0.5)
2040	11~19
4040	14~38
3060	11~29
4080	14~38

代码	技术说明
RC	增加张紧部刻度尺 选型方法 RC