

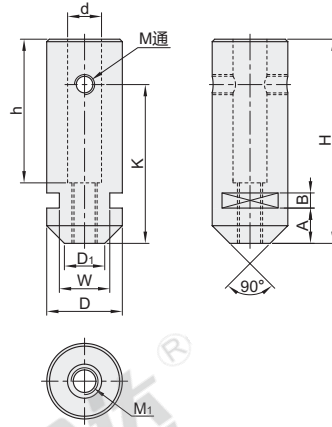
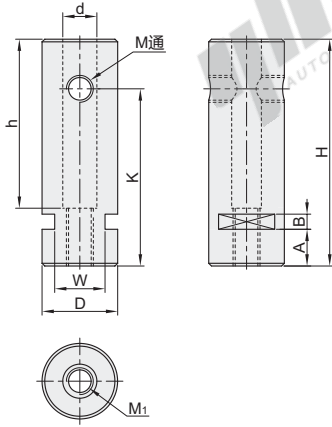
输送机张紧块

柱型

代码	类型	材质	表面处理
KVC31	柱型	S45C	无电解镀锌
KVC32			镀硬铬

规格: 30A/40B

规格: 30/40/40A/45



视角标准: 第一视角

型号		D	H	D ₁	W	K	A	B	M	M ₁	d	h	适配型材
KVC31 KVC32	30	15	38	8	8	29	7	2.1	M4	M5	5.5	28	欧标30系列
	30A	10	37.5	—	6	28.3	5.8	2.6		M4	4.5	29.5	国标30系列
	40	18	43.5	—	8	34.2	7.7	4.6	M5	M5	5.5	33.5	欧标40槽宽8.2系列
	40A	18	42.5	11	10	33.4	6.9			M6	6.5	30.5	欧标40槽宽10.2系列
	40B	14	42	—	8	32.8	6.8			M5	5.5	32	国标40系列
	45	18	43.5	11	10	34.3	8.3	4.1	M6	6.5	31.5	欧标45系列	



型号	
代码	规格
KVC31	30
KVC32	30A

KVC31—30



● 优惠价

数量	1~9	10~
价格	100%	另行报价

交货期	7
-----	---