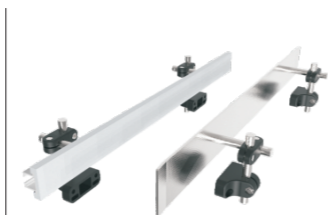
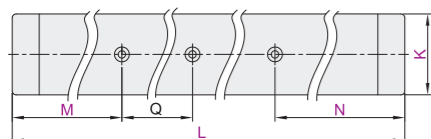


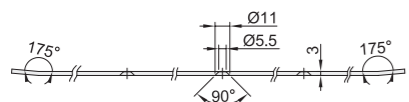
代码	类型	材质	备注
ZCE12	不锈钢钣金	SUS304	—
ZCE15	单件 C型护栏	铝+聚乙烯	自带包胶
ZCE22	不锈钢内牙杆	SUS304	—
ZCE33	组件 装夹组件+C型护栏组件	—	—
ZCE34	组件 装夹组件+不锈钢钣金组合	—	—



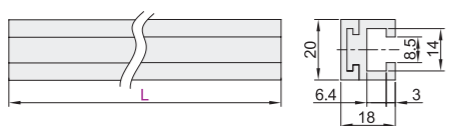
不锈钢钣金 ZCE12



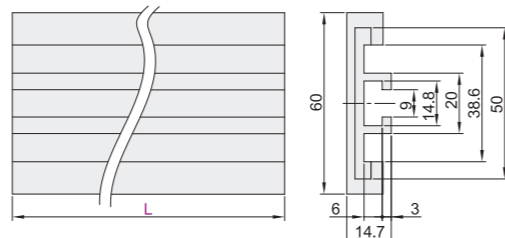
型号		K	M	N	Q
代码	L				
ZCE12	30~3000	40 60	50~300	50~300	2个孔: Q=L-M-N 3个孔: Q=(L-M-N)/2 4个孔: Q=(L-M-N)/3



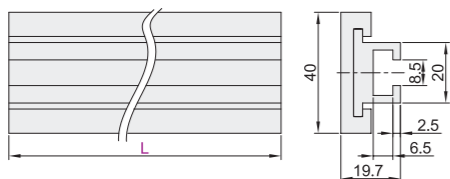
C型护栏 ZCE15-20



C型护栏 ZCE15-60



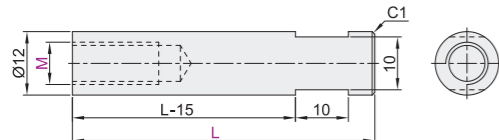
C型护栏 ZCE15-40



型号		L	颜色
代码	规格		
ZCE15	20 40 60	30~3000	W (白) G (绿)

□ C型护栏的导轨和胶条之前为间隙配合,使用时胶条可能会在导轨上有相对滑动。

不锈钢内牙杆 ZCE22



型号		M	适用挡边
代码	L		
ZCE22	60 80 100	M5 M8	不锈钢挡边 C型护栏



不锈钢钣金

型号		K	M	N
代码	L			
ZCE12	30~3000	40 60	50~300	50~300

ZCE12—L300—K40—M100—N150

C型护栏

型号		L	颜色
代码	规格		
ZCE15	20 40	30~3000	W (白) G (绿)

ZCE15—20—L1000—W

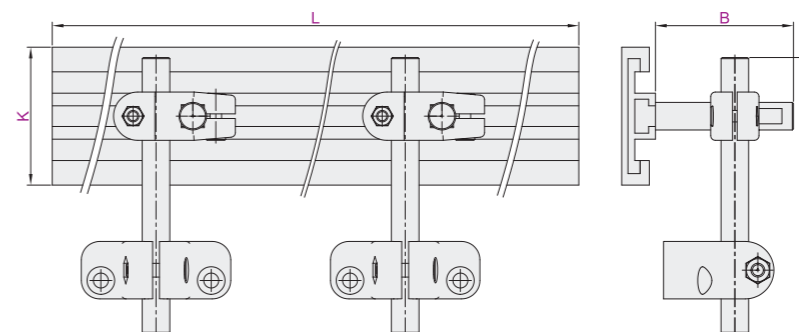
不锈钢内牙杆

型号		M
代码	L	
ZCE22	60 80	M5 M8

ZCE22—L60—M8

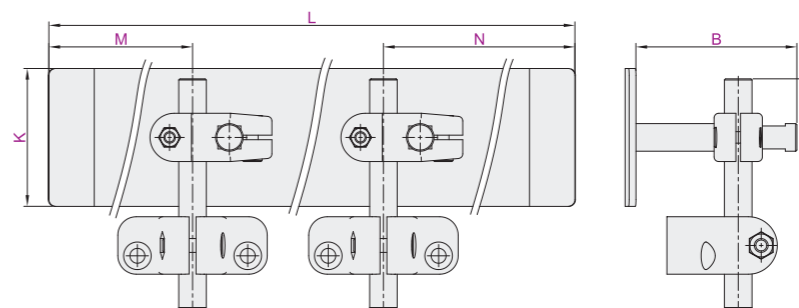


装夹组件+C型护栏组合 ZCE33



型号		P	B	K	L	颜色
代码	H	装夹组件组数				
ZCE33	80 100 120	2 3 4	60 80 100	20 40 60	300~3000	W (白) G (绿)

装夹组件+不锈钢钣金组合 ZCE34



型号		P	B	K	L	M	N
代码	H	装夹组件组数					
ZCE34	80 100 120	2 3 4	60 80 100	40 60	300~3000	50~300	50~300



装夹组件+C型护栏组合

型号		P	B	K	L	颜色
代码	H	装夹组件组数				
ZCE33	80 100 120	2 3 4	60 80 100	40 60	300~3000	W (白) G (绿)

ZCE33—H100—P3—B80—K60—L1000—G

装夹组件+不锈钢钣金组合

型号		P	B	K	L	M	N
代码	H	装夹组件组数					
ZCE34	80 100 120	2 3 4	60 80 100	40 60	300~3000	50~300 50~300	50~300

ZCE34—H100—P3—B80—K60—L1000—M150—N200

