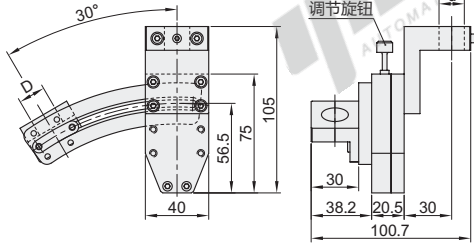


焊锡夹头

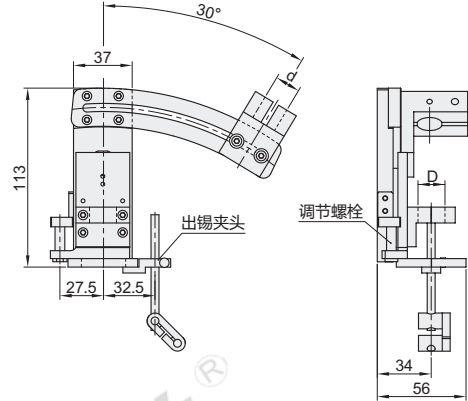
单头扇型/双头直型

代码	类型	调节方式	材质	表面处理
ZCM01	单头扇型	旋钮调节型	铝合金	喷砂氧化
ZCM02		螺栓调节型		
ZCM03	双头直型	千分尺调节型		

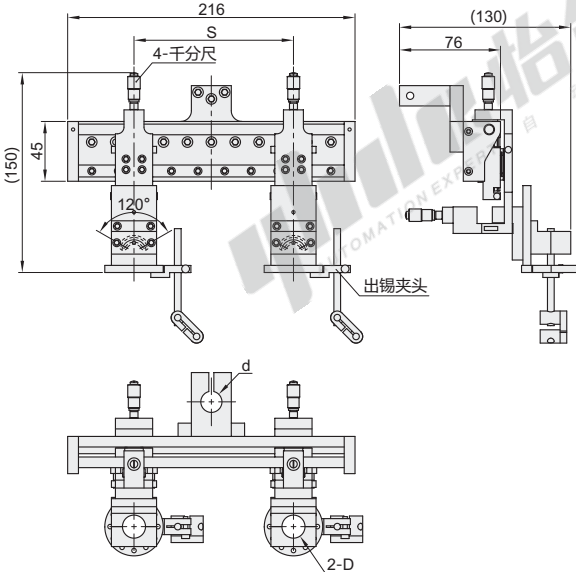
单头扇型-旋钮调节型
ZCM01



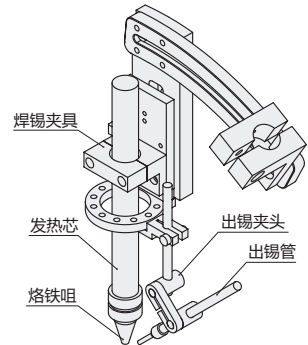
单头扇型-螺栓调节型
ZCM02



双头直型
ZCM03



EX Example
使用示例



视角标准：第一视角

单头扇型

型号 代码	D 烙铁咀安装孔	d 连接轴安装孔	调节距离	常用烙铁咀*	
				适用规格	适用头部形状
ZCM01 ZCM02	Ø17	Ø16	0~9	20~50	D DV1 DV2

双头直型

型号 代码	D 烙铁咀安装孔	d 连接轴安装孔	S 调整范围	千分尺调节距离	常用烙铁咀*	
					适用规格	适用头部形状
ZCM03	Ø17.4	Ø16	45~155	0~5	20~50	D DV1 DV2

*烙铁咀详情见下页。

*烙铁咀详情见下页。



代码
ZCM01
ZCM02
ZCM03



● 优惠价
数量 1~9 10~
价格 100% 另行报价

交货期
10