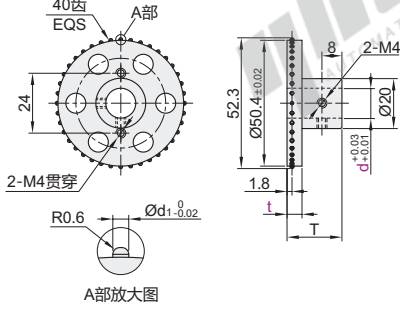


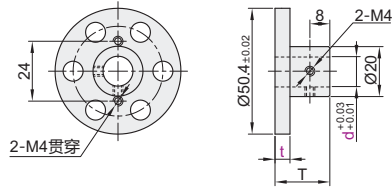
代码	类型	齿数	材质	表面处理	
ZCH01	针轮	螺钉锁紧型	SKD11	无电解镀镍	
ZCH02		50			
ZCH03		开口锁紧型			50
ZCH04		螺钉锁紧型			40
ZCH05	平轮	螺钉锁紧型			50
ZCH06	开口锁紧型	50			



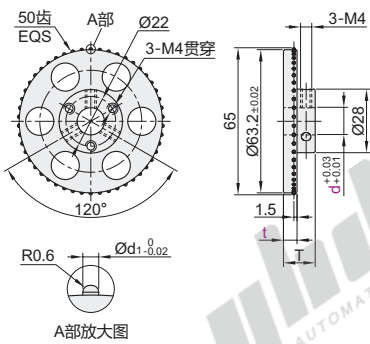
40齿针轮·螺钉锁紧型
ZCH01



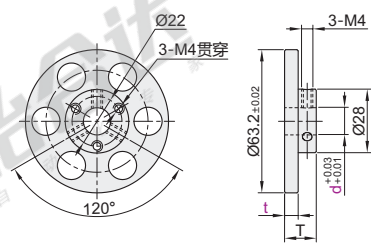
40齿平轮·螺钉锁紧型
ZCH04



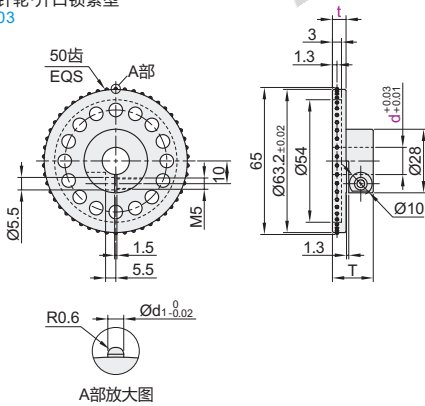
50齿针轮·螺钉锁紧型
ZCH02



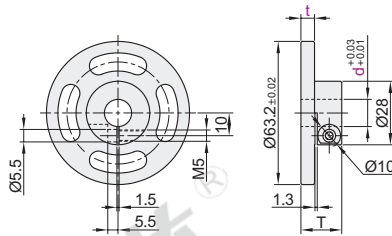
50齿平轮·螺钉锁紧型
ZCH05



50齿针轮·开口锁紧型
ZCH03



50齿平轮·开口锁紧型
ZCH06



视角标准：第一视角

型号	d	t	d1	T
代码				
ZCH01		4.5	1.4	20.5
ZCH02	8 10 12 15	3	1.38	10
ZCH03	12	4.7	1.35	11.7
ZCH04		5	1.4	16
ZCH05	8 10 12 15	4.5	—	20.5
ZCH06	12	3	—	10
		4	—	15



型号	d	t
代码		
ZCH01	8 10 12 15	4.5
ZCH02	d12-t3	

● 优惠价

数量	1~10	11~
价格	100%	另行报价

