

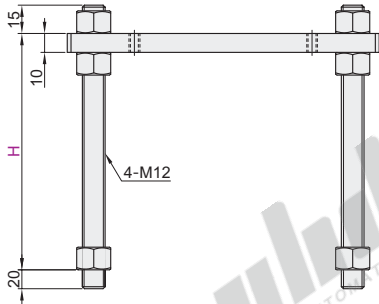
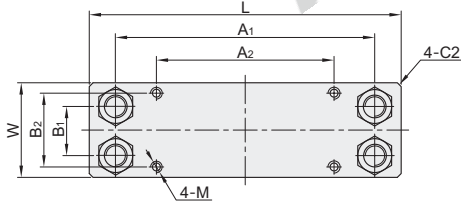
直线送料支撑座

- 平行送料方向安装型
- 垂直送料方向安装型

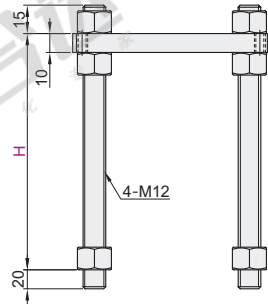
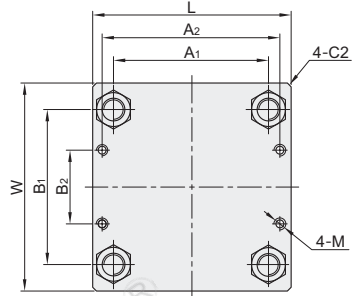
| 代码 | | 材质 | | 表面处理 | |
|-----------|-----------|--------|--------|--------|-------|
| 平行送料方向安装型 | 垂直送料方向安装型 | 本体 | 螺杆/螺母 | 本体 | 螺杆/螺母 |
| ZCK21 | ZCK26 | S45C | SUS304 | 发黑 | — |
| ZCK22 | ZCK27 | | | 镀硬铬 | |
| ZCK23 | ZCK28 | A6061 | SUS304 | 无电解镀锌 | — |
| ZCK24 | ZCK29 | | | 本色阳极氧化 | |
| ZCK25 | ZCK30 | SUS304 | | | |



平行送料方向安装型
ZCK21/22/23/24/25



垂直送料方向安装型
ZCK26/27/28/29/30



视角标准：第一视角

| 型号 | | H | L | W | A ₁ | A ₂ | B ₁ | B ₂ | M | 适配直线送料器 长×宽×高 |
|--|--|------|-----|-----|----------------|----------------|----------------|----------------|----|------------------|
| 平行送料方向安装型 ZCK21 ZCK22 ZCK23 ZCK24 ZCK25 | 100A | | 50 | | | 94 | 26 | 39 | | 100×50×94 |
| | 100B | | 165 | | 141 | 93 | 36 | 48 | M5 | 100×60×77 |
| | 100C | | 175 | 60 | 151 | 100 | 36 | 46 | M6 | 100×60×75 |
| | 140A | | 200 | 65 | 176 | 128 | 41 | 52 | M5 | 140×65×103 |
| | 140B | | 200 | 70 | 176 | 130 | 46 | 55 | M6 | 140×70×103 |
| | 140C | 90 | 205 | 70 | 181 | 130 | 46 | 56 | M6 | 140×70×108 |
| | 160A | 100 | 220 | 80 | 196 | 145 | 56 | 65 | M5 | 160×80×110 |
| | 160B | 110 | 225 | 80 | 201 | 150 | 56 | 66 | M6 | 165×80×113 |
| | 160C | 120 | 225 | 80 | 201 | 150 | 56 | 66 | M6 | 165×80×113 |
| | 垂直送料方向安装型 ZCK26 ZCK27 ZCK28 ZCK29 ZCK30 | 100A | | 105 | 110 | 81 | 94 | 86 | 39 | M5 |
| 100B | | 130 | 120 | 110 | 91 | 93 | 96 | 48 | M5 | 100×60×77 |
| 100C | | 140 | 120 | 110 | 91 | 100 | 96 | 46 | M6 | 100×60×75 |
| 140A | | 150 | 115 | 120 | 91 | 100 | 96 | 46 | M6 | 100×60×75 |
| 140A | | | 140 | 125 | 116 | 128 | 101 | 52 | M5 | 140×65×103 |
| 140B | | | 140 | 125 | 116 | 128 | 101 | 52 | M5 | 140×65×103 |
| 140C | | | 130 | 130 | 121 | 130 | 106 | 55 | M6 | 140×70×103 |
| 160A | | | 145 | 145 | 121 | 130 | 106 | 56 | M6 | 140×70×108 |
| 160A | | | 160 | 140 | 136 | 145 | 116 | 65 | M5 | 160×80×110 |
| 160B | | | 165 | 140 | 141 | 150 | 116 | 66 | M6 | 165×80×113 |



| 型号 | | H |
|-------|--------|----------------------------|
| 代码 | 规格 | |
| ZCK21 | <100A> | 90 100 110 120 130 140 150 |
| ZCK22 | 100B | |

ZCK21—100A—H120



| 优惠价 | 数量 | 1~10 | 11~ |
|-----|------|------|-----|
| 价格 | 100% | 另行报价 | |

| 交货期 |
|-----|
| 5 |