

触摸屏组件

总目录

目录使用说明

抓取组件

输送组件

输送组件技术资料

其他组件

送料组件

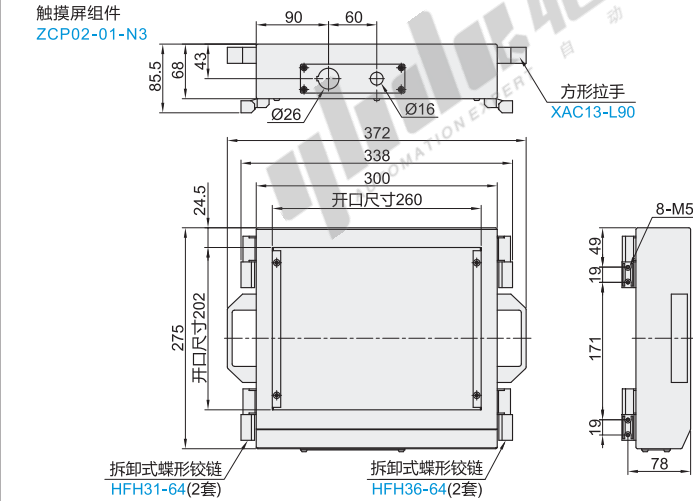
电控集成柜

技术资料

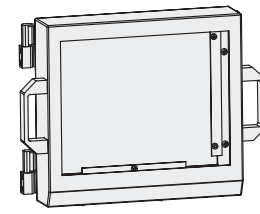
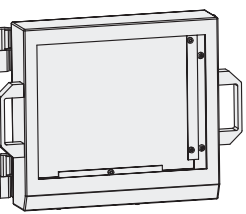
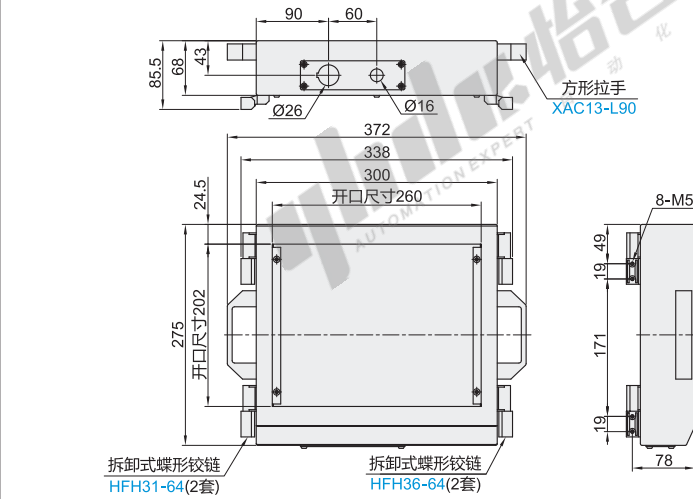
代码索引

代码	类型	材质		表面处理	
		触摸屏固定板	本体	触摸屏固定板	本体
ZCP02	触摸屏组件	A6061	冷轧钢板	阳极氧化	烤漆闪光银

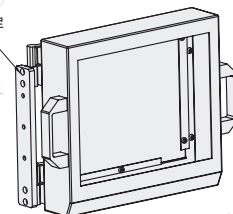
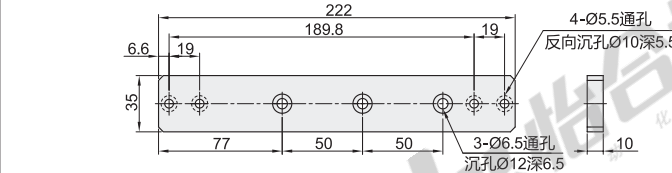
- 产品简介：
本组件结构紧凑、外形美观主要适配威纶通eMT3105P 10.4寸触摸屏。
- 应用场合：
对威纶通eMT3105P 10.4寸触摸屏进行固定、保护，整体机构安装在设备外形机架上上面。



- 触摸屏组件
ZCP02-01-N4
- 在ZCP02-01-N3基础上额外多配HFH31-64/HFH36-64各2套铰链做备用。



- 触摸屏固定板
ZCP02-01-010



视角标准：第一视角

型号		类型	开口尺寸 (mm)
代码	规格		
ZCP02	01	N3	260×202
		N4	
		010	



代码	规格	类型
ZCP02	01	N3
ZCP02-01-N3		N4

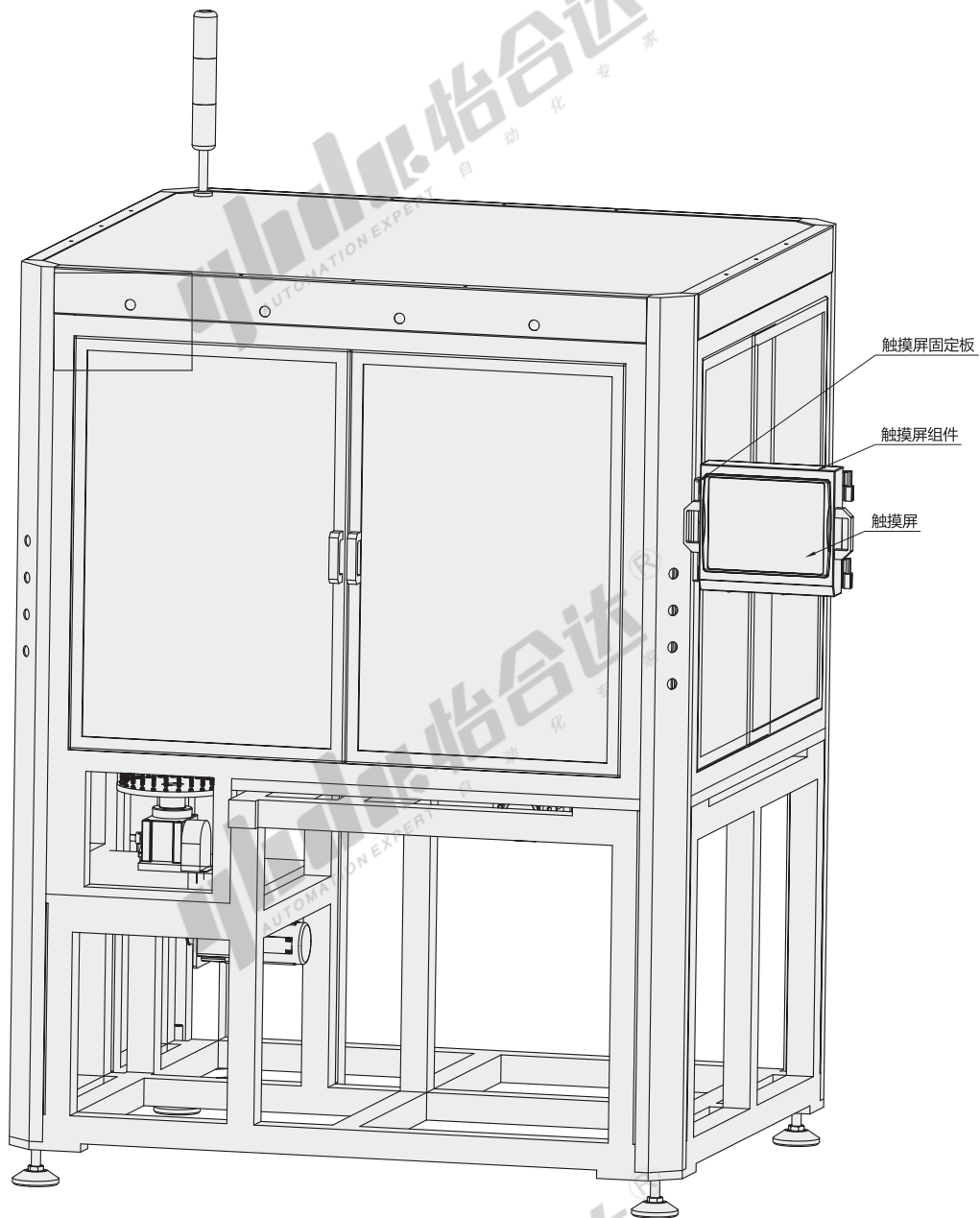


优惠价	
数量	1~10 11~
价格	100% 另行报价



交货期	12
-----	----

EX Example
使用示例



总目录

目录使用说明

抓取组件

输送组件

输送组件技术资料

其他组件

送料组件

电控集成柜

技术资料

代码索引