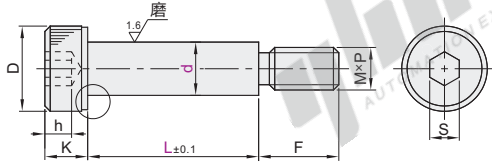


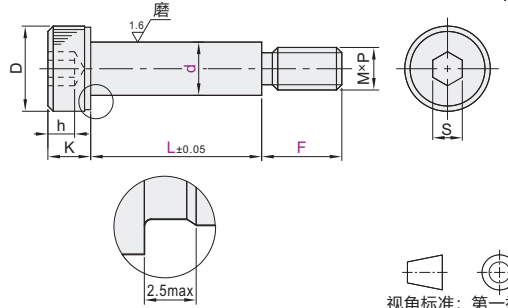
代码	类型	销售方式	公差等级	材质		硬度	表面处理	强度等级
				国标	相当			
TBH02	L.尺寸选择型	PCS	e9	0Cr18Ni9	SUS304	—	—	A2-50
TBH11				35CrMo	SCM435	39-44HRC	—	12.9
PACK-TBH05	L.F.尺寸指定型	袋		0Cr18Ni9	SUS304	—	—	A2-50
PACK-TBH42				35CrMo	SCM435	33~38HRC	镀镍	10.9



L.尺寸选择型
TBH02/11



L.F.尺寸指定型
PACK-TBH05/42



① 如对产品防锈有要求, 请优先选择镀镍或SUS304材质产品。

视角标准: 第一视角

● L.尺寸选择型(SUS304)

代码	型号	d _{e9}	L	M	P 螺距	D	S	h	K	F
TBH02	4	-0.020 -0.050	10 15 20 25 30	2.5	0.45	6.5	2.5	1.6	3	5
	4.5		10 15 20 25 30 35 40	3	0.5	7				
	5		10 15 20 25 30 40	4	0.7	9	3	2.2	4	7
	5.5	-0.025 -0.061	10 15 20 25 30 35 40	5	0.8	10	4	2.5	5	9
	6		10 15 20 25 30 40	6	1.0	13	5	3	6	12
	6.5	10 15 20 25 30 35 40 45 50	8	1.25	16	6	4	8	12	
	8	10 15 20 25 30 35 40 45 50 55 60 65 70 75 80	10	1.5	18	8	5	10	16	24
	10	10 15 20 25 30 35 40 45 50 55 60 65 70 75 80 85 90	12	1.75	24	10	7	14	18	24

● L.尺寸选择型(SCM435)

代码	型号	d _{e9}	L	M	P 螺距	D	S	h	K	F
TBH11	4	-0.020 -0.050	10 15 20 25 30 35 40 45	2.5	0.45	6.5	2.5	1.6	3	5
	4.5		10 15 20 25 30 35 40 45 50	3	0.5	7				
	5		10 15 20 25 30 35 40 45 50	4	0.7	9	3	2.2	4	7
	5.5	-0.025 -0.061	10 15 20 25 30 35 40 45 50 55	5	0.8	10	4	2.5	5	9
	6		10 15 20 25 30 35 40 45 50 55 60 65 70	6	1.0	13	5	3	6	12
	6.5	10 15 20 25 30 35 40 45 50 55 60 65 70 75 80	8	1.25	16	6	4	8	12	
	8	10 15 20 25 30 35 40 45 50 55 60 65 70 75 80 85 90 100 110 120	10	1.5	18	8	5	10	16	24
	10	10 15 20 25 30 35 40 45 50 55 60 65 70 75 80 85 90 100 110 120	12	1.75	24	10	7	14	18	24
	12	15 20 25 30 35 40 45 50 55 60 65 70 75 80 85 90 100	16	2.0	27	14	9	18	24	
	13	-0.032 -0.075	15 20 25 30 35 40 45 50 55 60 65 70 75 80 85 90 100 110 120 130	10	1.5	18	8	5	10	16
	16	-0.040 -0.092	20 25 30 35 40 45 50 55 60 65 70 75 80 85 90 100 110 120 130 140 150	12	1.75	24	10	7	14	18
	20	40 50 60 70 80 90 100 110 120 130 140 150	16	2.0	27	14	9	18	24	

● L.F.尺寸指定型

代码	型号	d _{e9}	L	F	PCS/袋	M	P 螺距	D	S	h	K
PACK-TBH05 PACK-TBH42	4	-0.020 -0.050	最小单位0.1	最小单位0.5	2.5~5	2.5	0.45	7	2.5	1.6	3
	4.5				3~6	3	0.5	9	3	2.2	4
	5		10~40	4~8	20	4	0.7	10	4	2.5	5
	5.5	-0.025 -0.061			5~10	5	0.8	13	5	3	6
	6				6~12	6	1	16	6	4	8
	6.5				8~16	8	1.25	16	6	4	8
	8										



● 优惠价
数量 1~49 50~
价格 100% 另行报价
未税价(元) ① 销售方式:PCS



交货期
3
① 销售方式:PCS



● 优惠价
数量 1~2 3~
价格 100% 另行报价
未税价(元) ① 销售方式:袋



交货期
10
① 销售方式:袋

● L.F.尺寸指定型

代码	型号	d	L	F
PACK-TBH05	4	10~40	2.5~5	3~6
PACK-TBH42	4.5	10~40	3~6	

● 可选加工(L.F.尺寸指定型)

代码	型号	d	L	F	可选加工
PACK-TBH05	4	10~40	2.5~5	3~6	① ②
PACK-TBH42	4.5	10~40	3~6		① ②

● 可选加工(L.尺寸选择型)

代码	型号	d	L	可选加工
TBH02	4	10~5 20	4	① ②
TBH11	4.5	10 15 20	4	① ②

● 可选加工(L.尺寸选择型)

代码	型号	d	L	可选加工
TBH02	4	10~5 20	4	① ②
TBH11	4.5	10 15 20	4	① ②



请按图示订货

PACK-TBH05—d4—L12—F3

PACK-TBH05—d4—L12—F3—LC

TBH11—d4—L15—LD16.5

TBH11—d4—L15—LD16.5—FD6.5



可选加工

代码	技术说明
LC	<p>变更L.尺寸公差</p> <p>① 选型方法 LC ② L.尺寸公差从±0.05变更为±0.1。 ③ 仅适用PACK-TBH05/PACK-TBH42</p>
LD()	<p>变更L.尺寸(切削加工) 全长LD公差变为±0.05</p> <p>① 选型方法 LD16.5 ② L_{min} ≤ LD ≤ L_{max} ③ 最小单位0.1 ④ 全长LD公差变更为±0.05。 ⑤ F.尺寸按照规格尺寸制作。 需要变更F.尺寸时, 请与FD并用。 ⑥ 仅适用TBH11</p>

代码	技术说明
FD()	<p>变更螺纹部长度</p> <p>① 选型方法 FD6.5 ② M ≤ FD ≤ M × 3 ③ 最小单位0.5 ④ 仅当D=4时, 3 ≤ FD ≤ 7.5 ⑤ 仅与LD并用时适用。 ⑥ 仅适用TBH11</p>

总目录

目录

使用说明

螺钉

螺栓

螺柱

铆接类

组合件

螺母

垫圈

挡圈

树脂类

带挡块

螺钉

柱塞

紧固件

进口专区

紧固件

专用配件

经济型

轴承

标准型

轴承

进口型

轴承

品牌轴承

带座轴承

吊环

索具

电子焊接

工具

手动工具

电动工具

气动工具

储存工具

量具

刀具

技术资料