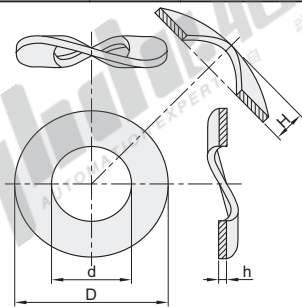


波形弹性垫圈/防松垫圈

波形弹性垫圈

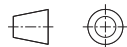
代码	类型	材质		表面处理	适用标准
		国标	相当		
TBN56	波形弹性垫圈	65Mn(弹簧钢)		发黑	GB/T 955-1987
TBN57		0Cr18Ni9	SUS304		



TBN56



TBN57



视角标准：第一视角

代码	型号	公称直径	d	D	h	H		
						min	max	
(弹簧钢) TBN56		3	3.5	8	0.55	0.8	1.6	
		4	4.6	9		1	2	
		5	5.6	11		1.1	2.2	
		6	6.76	12		1.3	2.6	
		8	8.76	15		0.9	3	
		(SUS304) TBN57		10	10.93	21	1.1	4.2
				12	13.43	24	1.4	5
				14	15.43	28	3	5.9
				16	17.43	30	1.7	6.3
				18	19.52	34	3.3	6.5
20	21.52			36	1.8	7.4		
		24	25.52	44	2	8.2		



请按图示订货

型号	代码	公称直径	d
TBN56-4	TBN56	4	4.6
	TBN57	5	5.6

TBN56-4



未税价(元)

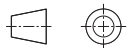
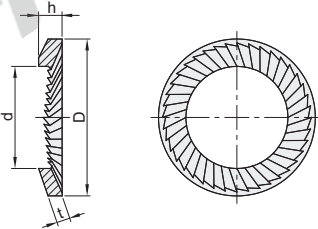
● 优惠价
数量 1~49 50~
价格 100% 另行报价



交货期
7

防松垫圈

代码	类型	材质		表面处理	适用标准
		国标	相当		
TBN61	防松垫圈	Q235		发黑	DIN 9250S(STL)
TBN62		0Cr18Ni9	SUS304		
TBN63		022Cr17Ni12Mo2	SUS316L		



视角标准：第一视角

代码	型号	公称直径	d	D	t	h max	适用螺杆
3	3.2	5.5	0.45	0.9	3		
4	4.3	7	0.5	1	4		
5	5.3	9	0.6	1.1	5		
6	6.4	10	0.7	1.2	6		
7	7.4	12		1.3	7		
8	8.4	13	0.8	1.4	8		
10	10.5	16	1	1.6	10		
12	13	18	1.1	1.7	12		
14	15	22	1.2	2	14		
16	17	24	1.3	2.1	16		
18	19	27	1.4	2.3	18		
20	21	30	1.5	2.4	20		
22	23	33	1.4	2.7	22		
24	25.6	36	1.8	2.7	24		
27	28.6	39	1.8	3.1	27		
30	31.6	45	2	3.2	30		
33	34	50	2.5	4	33		
36	38	54	2.5	4.2	36		

代码	型号	公称直径	d	D	t	h max	适用螺杆		
								(SUS304) TBN62	
4	4.3	7	0.7	1.2	4				
5	5.3	9			5				
6	6.4	10	6						
8	8.4	13	1	1.6	8				
10	10.5	16	10						
(SUS316L) TBN63		12	13	18	1.3	1.85	12		
		14	15	22	1.5	2.3	14		
		16	17	24			16		
		20	21	30	1.8	2.8	20		
		24	25.6	36	2	3.1	24		
		30	31.6	45	2.5	4.1	30		



请按图示订货

型号	代码	公称直径	d
TBN61-3	TBN61	3	3.2
	TBN62	4	4.3

TBN61-3



未税价(元)

● 优惠价
数量 1~49 50~
价格 100% 另行报价



交货期
3

TBN61



交货期
7

其余

总目录

目录

使用说明

螺钉

螺栓

螺柱

铆接类

组合件

螺母

垫圈

挡圈

树脂类

带挡块

螺钉

柱塞

紧固件

进口专区

紧固件

专用配件

经济型

轴承

标准型

轴承

进口型

轴承

品牌轴承

带座轴承

吊环

索具

电子焊接

工具

手动工具

电动工具

气动工具

储存工具

量具

刀具

技术资料