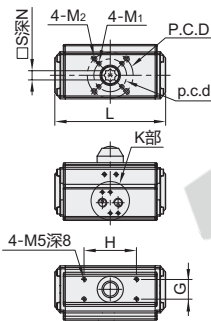


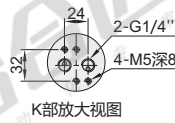
AT型气动式

代码	类型	控制方式	工作方式	主体材质	表面处理
BMS75	AT型	气动式	双作用	铸铝	硬质阳极氧化
BMS76			单作用		



规格: 40

规格: 52~125



技术参数

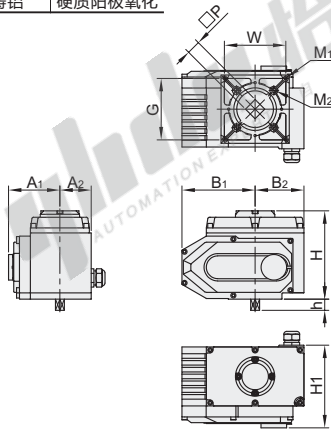
气源压力	0.3~0.8Mpa
公称压力	0.25~0.8Mpa
工作环境温度	-20°C~+80°C
使用介质	水, 蒸汽, 油品等
旋转方向	顺时针关, 逆时针开



型号	规格	A	B	C	D	E	F	G	H	p.c.d	P.C.D	M ₁	M ₂	S	N	L	W	气源接口	
双作用 BMS75	40	24	36.5	60.5	—	85.5	51									121.7			G1/4
	52	26	41.5	72	72	97	65									146			
	63	33.5	47	81	88	113	72.1									169	40		
	75	39	53	94.3	100.2	125.2	81									186			
单作用 BMS76	83	40	39.6	98.5	109	134	92	30	80	50	70	M6深10	M8深13		17	21	209		
	92	44.5	58.5	111	117	142	98.1									22	264		
	105	52	64	122.5	133	158	109.5									27	271.4	46	
	125	59.8	75	146	156	189	128		130	70	102	M8深13	M10深16	22	32	302	60		

电动式

代码	类型	控制方式	主体材质	表面处理
BMS77	标准型	电动式	铸铝	硬质阳极氧化



技术参数

转动角度	0°~90°±5°
绝缘电阻	≥1MΩ
等级防护	IP65
安装方式	任意角度安装
电气接口	M20×1.5塑料防水电缆接头
环境温度	-30°C~+60°C



型号	规格	电源类型	动作时间 (s)	A ₁	A ₂	B ₁	B ₂	H	h	W	G	H ₁	M ₁	M ₂	P	电机功率(W)	额定电流(A)	输出力矩 (N.M)	
BMS77	05	DC24V	5													10	0.4	15	
		AC24V																0.45	70
		AC110V	20	71	48	96	76	134.5	12	67.2	59.6	70	M6	M8	12		0.15		
		AC220V																15	0.075
	AC380V		0.043														0.043		
	10	DC24V	10														30	1.25	50
		AC24V																0.91	200
		AC110V	30	80	57	106	115	142	19	82	70	70	M6	M8	15		20	0.2	150
		AC220V																	0.1
	AC380V		0.058														0.058		
	28	DC24V	30														90	3.75	600
		AC110V																0.4	
AC220V		40	102	64	134	151	157	20	117	84	102	M10	M10	23		40	0.2	250	
AC380V																		0.12	

AT型气动式

代码	规格
BMS75	40
BMS76	52

BMS75—52

电动式

代码	规格	电源类型	动作时间 (s)
BMS77	05	DC24V	5
			20

BMS77—05—DC24V—5



数量	1~50	51~
价格	100%	另行报价



8

