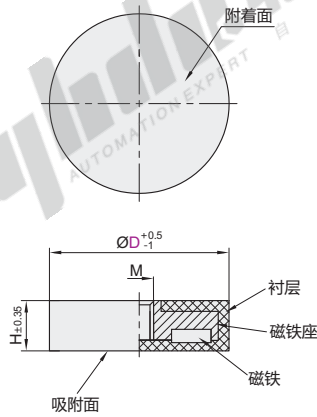


平面型

代码	类型	磁铁座		磁铁	衬层		耐热温度
		材质	表面处理	材质	材质	硬度	
BMQ31	平面型 内螺纹型	钢	镀锌	钕铁硼	硅橡胶(黑色)	肖氏A75±5	80°C



代码	型号	M	螺纹深度	H	吸附力(kgf)
BMQ31	D 22	M4	≥3	6	3.5
	31		≥4	9.5	9
	43	M6	≥3	6	8
	66		8	20	
	88		≥5	8.2	42

① 吸附力为参考值! ② 侧面合模线高度、宽度≤0.5mm, 安装面有毛边, 但不影响产品整体的厚度尺寸!



型号	
代码	D
BMQ31	22
	31

BMQ31—D22



优惠价	
数量	1~99 100~
价格	100% 另行报价

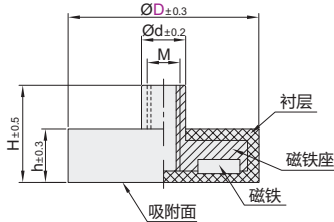


凸台型

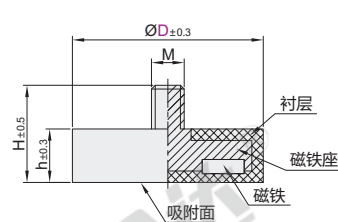
代码	类型	磁铁座		磁铁	衬层		耐热温度
		材质	表面处理	材质	材质	硬度	
BMQ35	凸台型 内螺纹型	SUM23	镀锌	钕铁硼	硅橡胶(黑色)	肖氏A75±5	80°C
BMQ36	凸台型 外螺纹型	SUM23	镀锌	钕铁硼	硅橡胶(黑色)	肖氏A75±5	80°C



内螺纹型
BMQ35



外螺纹型
BMQ36



代码	型号	H	d	h	M	吸附力N(kgf)
内螺纹型 BMQ35	D 22	11.5	8	6	M4	50(5.1)
	43	12				85(8.6)
	66	14.2				180(18.3)
外螺纹型 BMQ36	D 22	12.5	—	6	M4	50(5.1)
	43	21				85(8.6)
	66	23				180(18.3)

① 吸附力为参考值!



型号	
代码	D
BMQ35	22
	43

BMQ35—D22



优惠价	
数量	1~9 10~
价格	100% 另行报价

