

安装尺寸跟亚德客一致  
安装尺寸跟SMC一致

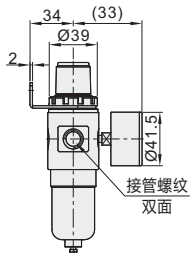
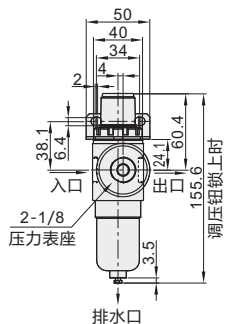
# 空气调压过滤器

■ 安装尺寸跟亚德客一致

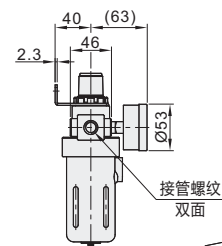
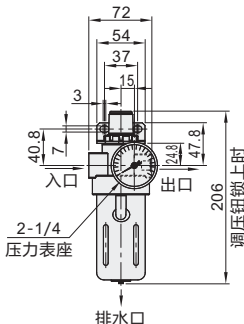
代码	类型	材质				使用流体
		主体	容杯	防护罩	滤芯	
WFH02	空气调压过滤器	铝合金	PC	铁※	铜	过滤后的压缩空气

※规格2000无防护罩。

系列: AFR(小型)



系列: BFR(中型)



视角标准: 第一视角



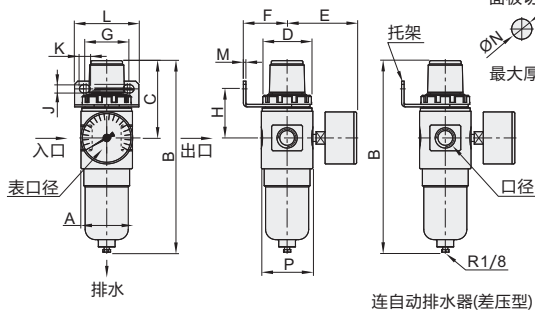
代码	系列	规格	接管螺纹	牙型	排水方式	滤芯精度 $\mu\text{m}$	滤水杯容量 (CC)	保证耐压力 (Mpa)	技术参数		
									最高使用压力 (Mpa)	调压范围 (Mpa)	环境温度 $^{\circ}\text{C}$
WFH02	AFR(小型)	2000	1/4	G	手动排水	40	15	1.5	0.95	0.05~0.85	5~60
		3000	1/4								
	BFR(中型)	3000	3/8				60				
		4000	1/2								

■ 安装尺寸跟SMC一致

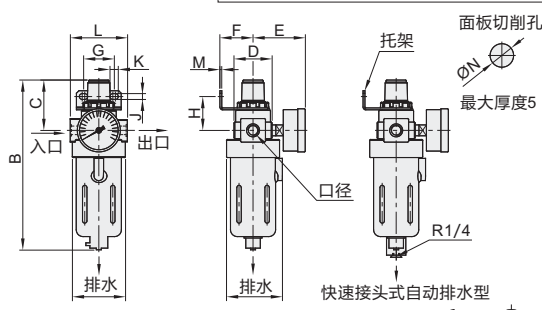
代码	类型	材质					使用流体
		主体	容杯	防护罩	滤芯	阀盖	
WFH03	空气调压过滤器	铝压铸件	PC	铁※	铜	聚乙烯(规格2000/3000) 铝压铸件(规格4000/5000)	过滤后的压缩空气

※规格2000无防护罩。

规格: AW2000



规格: AW3000~5000



视角标准: 第一视角



代码	规格	接管螺纹	排水方式	牙型	滤芯精度 $\mu\text{m}$	压力表口径	技术参数						
							保证耐压力 (Mpa)	最高使用压力 (Mpa)	调压范围 (Mpa)	额定流量 (L/min)	环境温度 $^{\circ}\text{C}$		
WFH03	AW2000	02(1/4)	A(手动排水) D(自动排水)	PT	5	1/8"	1.5	1	0.05~0.85	4000	5~60		
	AW3000	02(1/4)										550	
	AW4000	03(3/8)											
	AW5000	03(3/8)											
	AW2000	04(1/2)											2000
	AW3000	04(1/2)											
AW4000	06(3/4)	4500											
AW5000	06(3/4)												
AW2000	10(1)	5000											

代码	规格	接管螺纹	B		C	D	E	F	G	H	J	K	L	M	N	P
			手动排水	自动排水												
WFH03	AW2000	1/4	40	164.5	187.5	78	40	56.8	30	34	45	5.4	15.4	55	33.5	40
	AW3000	1/4 3/8	53	211	248.5	92.5	53	60.8	41	40	46	6.5	8	53	42.5	56
	AW4000	3/8 1/2	70	262.5	300	112	70	70.5	50	54	54	8.5	10.5	70	52.5	73
		3/4	75	267	304	114										
	AW5000	3/4 1	90	336	367	117	90	72	56	9.5	15	90	2.5	77		



■ 安装尺寸跟亚德客一致

型号	系列	规格	接管螺纹
WFH02	AFR	2000	1/4
	BFR	3000	

WFH02—AFR—2000

■ 安装尺寸跟SMC一致

型号	规格	接管螺纹	排水方式
WFH03	AW2000	02(1/4)	A
	AW3000	03(3/8)	D

WFH03—AW2000—02—A



● 优惠价

数量	1~19	20~
价格	100%	另行报价



交货期

5

气源处理元件

D1