

超薄气缸

单杆型·无磁石/带磁石

缸径12~100

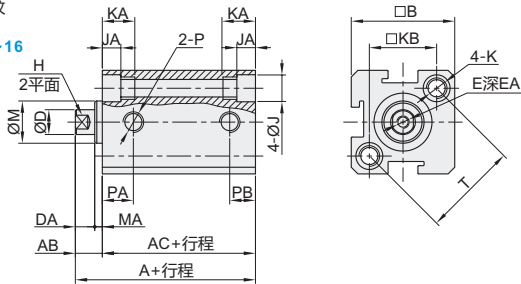


代码	类型		动作形式
WGN51	单杆型	杆端内螺纹	双作用
WGN56		杆端外螺纹	

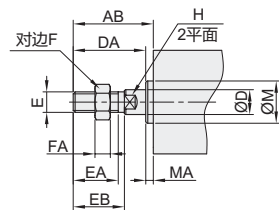
特点

- 缸体与后盖，活塞与活塞杆采用铆合结构，紧凑可靠；
- 缸体内径滚压处理后作硬质氧化处理，耐磨、耐久性好；
- 活塞密封采用异型双向密封结构，尺寸紧凑，有储油功能；
- 紧凑型结构，能有效节省安装空间；
- 缸体周边带有磁感应开关槽，安装感应开关方便。

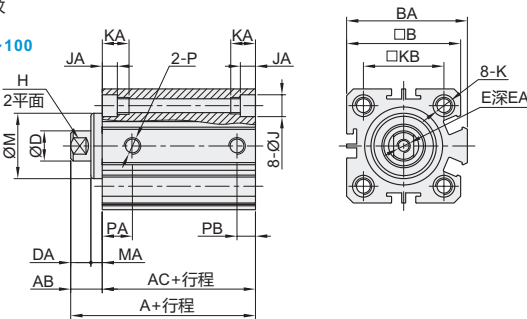
杆端内螺纹
WGN51
缸径：12~16



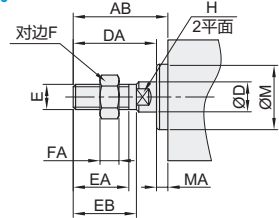
杆端外螺纹
WGN56
缸径：12~16



杆端内螺纹
WGN51
缸径：20~100



杆端外螺纹
WGN56
缸径：20~100



视角标准：第一视角

缸径	A		AC		B	BA	D	DA	E	EA	H	J	JA	K	KA	KB	M	MA	P	PA		PB		T	
	不附磁	附磁	不附磁	附磁																行程=5	行程>5	行程=5	行程>5		
12	22	32	5	17	27	—	6		M3×0.5	6	5			M5通孔φ0.4.2	12	16.2	10.2	1			7.5	7.5	5	5	23
16	24	34		18.5	28.5	29		4	M4×0.7	8	6	6.5	4.5	M5通孔φ0.4.2	12	19.8	11	1.5	M5		8	8	5.5	5.5	28
20	25	35	5.5	19.5	29.5	34	36	8	M4×0.7	8	6			M6通孔φ0.4.6	14	24	13								
25	27	37	6	21	31	40	42	10	M5×0.8	10	8			M6通孔φ0.4.6	15	28	17	2			9	9			
32	31.5	41.5	7	24.5	34.5	44	50	12	M6×1.0		10	8.2	5.5	M6通孔φ0.4.6	16	34	22	2.5	Rc1/8						
40	33	43		26	36	52	58.5	16	M8×1.25	12	14	10	7.5	M8通孔φ0.6.5	20	40	28	3			9.5	9.5	7.5	7.5	
50	37	47		28	38	62	71.5							M8通孔φ0.6.5	48	38			Rc1/4		8	10.5	8	10.5	—
63	41	51	9	32	42	75	84.5	20	M10×1.5	15	17	11	8.5	M10通孔φ0.9.2	25	60	40	4			9.5	12	9.5	11	
80	52	62	11	41	51	94	104	25	M14×1.5		22	14	10.5	M12通孔φ0.9.2	74	45			Rc3/8		11.5	14.5	11.5	14.5	
100	63	73	12	51	61	114	124	32	M18×1.5	20	27	17.5	13	M14通孔φ11.3	30	90	55	5			16	20.5	16	20.5	

杆端外螺纹尺寸表

缸径	AB	D	DA	E	EA	EB	F	FA	H	M	MA
12	17	6	16	M5×0.8	10	12	8	4	5	10.2	1
16	17.5			M5×0.8	10	12	8	4	5	11	1.5
20	20.5	8	19	M6×1.0	13	15	10	5	6	13	
25	23	10	21	M8×1.25	15	17	12	6	8	17	2
32	25	12	22	M10×1.25	18	17	12		10	22	
40	35	16	32	M14×1.5			19	8	14	28	3
50	37	20	33	M18×1.5	25	28	27	11	17	38	4
63				M18×1.5			27	11	17	40	
80	44	25	39	M22×1.5	30	33	32		22	45	5
100	50	32	45	M26×1.5	35	38	36		27	55	

无内磁石气缸



型号		行程	内磁石
WGN51	缸径 12	5 10 15 20 25	(无)
WGN56	缸径 16	30 35 40 45 50	(无)

WGN51-16-10-N

内磁石气缸

型号		行程	内磁石	磁性开关数量
WGN51	缸径 12	5 10 15 20 25	(有)	0
WGN56	缸径 16	30 35 40 45 50	(有)	2

WGN51-16-10-Y-2

型号	缸径	行程	内磁石	磁性开关数量	缓冲形式	接管螺纹	使用流体	使用压力范围 MPa	保证耐压力 MPa	工作温度 °C	使用速度范围 mm/s
WGN51 WGN56	12	5 10 15 20 25 30 35									
	16	40 45 50 55 60 70*									
	20						M5				
	25										
	32	5 10 15 20 25	Y(有)	0	防撞垫		空气				
	40	30 35 40 45 50				Rc1/8	(经40μm以上滤网过滤)	0.1~1.0MPa	1.5MPa	0~60	30~500
	50	55 60 70 75 80									
	63	85 90 100 110 120				Rc1/4					
	80	130 140* 150*									
	100					Rc3/8					

□ 内磁石和无内磁石的气缸尺寸相同。

* 行程70仅有缸径16。

* 行程140/150仅有缸径32~100。