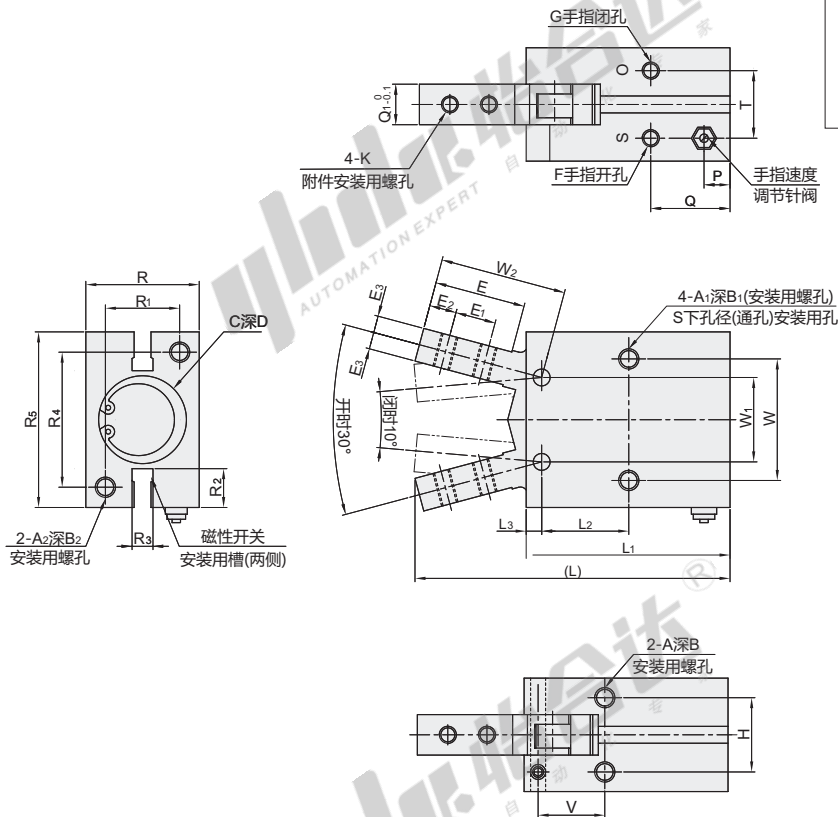


代码	类型	标准型	动作形式
WGY31	支点开闭型	标准型	双作用



视角标准：第一视角

型号	磁性开关数量	开闭角度 (°)	接管口径	夹持力矩N 压力0.5MPa	使用流体	使用压力范围 (MPa)	环境流体温度(°C)	重复精度	最高使用频率 (c.p.m)	润滑	重量(g)	
WGY31	10	-10~30	M3	0.10	空气	0.25~0.6	-10~60	±0.01	180	不需要	39	
	16		0	M4							0.39	91
	20		2	M5							0.70	180
	25		4	M6							1.36	311

① 配套磁性开关WHS23-L2-2.

缸径	A	B	A1	B1	A2	B2	C	D	E	E1	E2	E3	H	V	W	W1	W2	L
10	M3	6	M3	5	M3	6	11 ^{+0.043}	1.5	12	5.7	3	2	11.4	8.8	16	10	17.2	52.4
16	M4	6.5	M4	8	M4	8	17 ^{+0.043}		16	7	4	3.5	16	10.7	24	16	22.6	62.5
20	M5	8	M5	10	M5	10	21 ^{+0.052}		20	9	5.2	4	18.6	15.7	30	20	28	78.7
25	M6	10	M6	12	M6	12	26 ^{+0.052}		27	12	8	5	22	19.3	36	25	37.5	92

缸径	L1	L2	L3	R	R1	R2	R3	R4	R5	T	P	Q	Q1	G	F	K	S
10	38.6	12.8	2.8	16.4	12	5.4	6.2	18	23	10.4	7.2	18.8	6.4	M3	M3	M2.5	2.6
16	44.6	16.2	3.9	23.6	15	5.8		22	30.6	13	7	18.3	8	M5	M5	M4	3.4
20	55.2	21.7	4.5	27.6	18	9		32	42	15	7.5	22.2	10				
25	60.4	25.8	4.6	33.6	22	11.5		40	52	20	7.7	23.5	12				

型号	缸径	磁性开关数量
WGY31	20	0

请按图示订货 WGY31-20-2

数量	1~29	30~
价格	100%	另行报价

未税价(元)

交货期
7