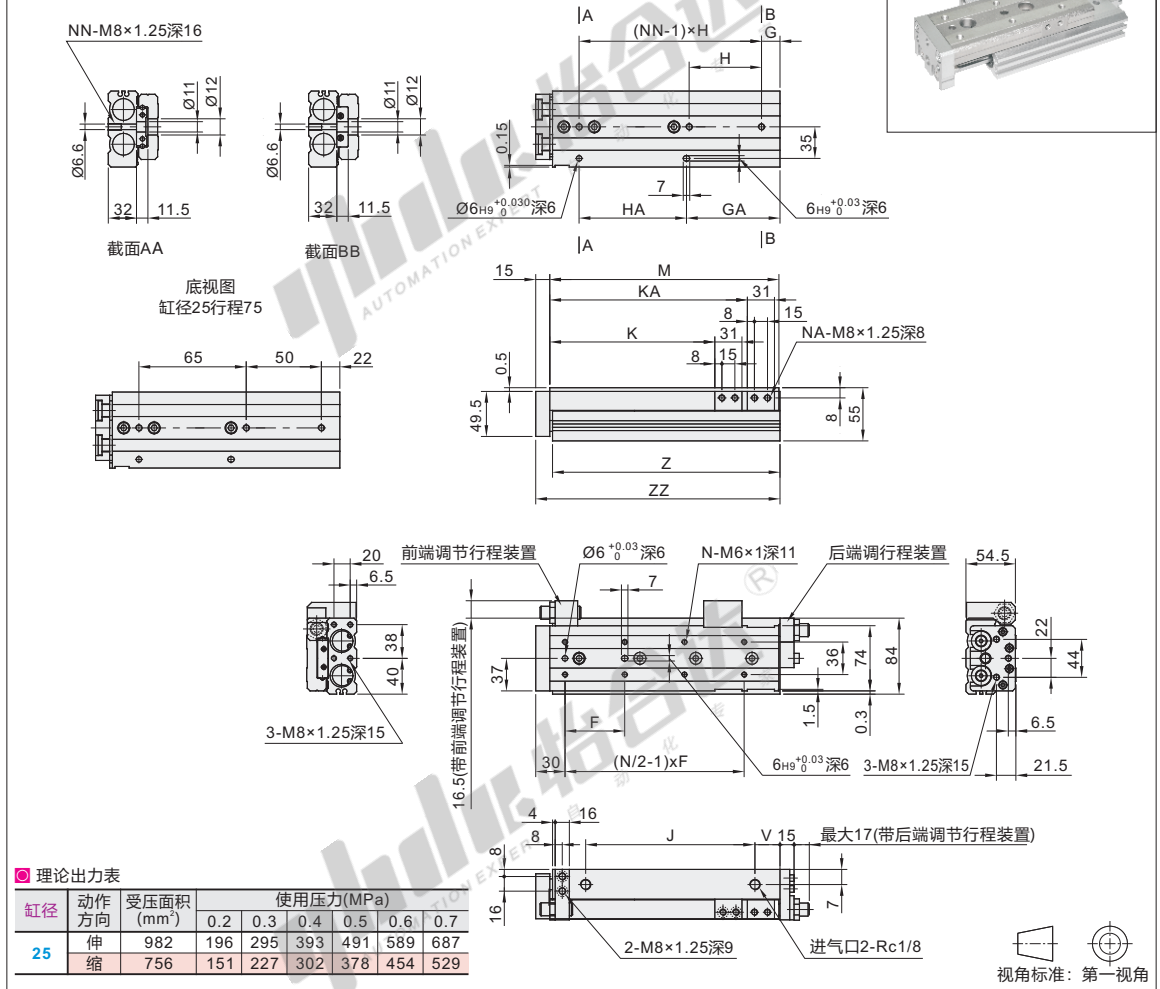


气动滑台

循环式直线导轨 缸径25

代码	类型	动作形式
WHA13	气动滑台	循环式直线导轨 双作用



型号	行程	磁性开关数量	调整装置	接管螺纹	使用流体	最高使用压力 MPa	最低使用压力 MPa	环境和流体温度	活塞使用速度 mm/s	行程长度公差	给油
WHA13	10	0~2	N(无) 带橡胶限位器 AS(前端调程) AT(后端调程) A(两端调程) 带液压缓冲器 BS(前端调程) BT(后端调程) B(两端调程) 带金属限位器 CS(前端调程) CT(后端调程) C(两端调程)	Rc1/8	空气	0.7	0.15	-10~60°C	50~500	+1 0	不需要
	25										
	30										
	40										
	50										
	75										
	100										
	125										
150											

- ① 带液压缓冲器详图见P1162页。
- ② 配套磁性开关WHS13-L2-2。

行程	F	N	G	H	NN	GA	HA	V	J	K	KA	NA	M	Z	ZZ
10	55									35					
20	46		23	55		23	55		56	45			107	105.5	123
30	55	4			2			16		55					
40	65			65			65		66	65		4	117	115.5	133
50	75		32	80		32	80		90	75			141	139.5	157
75	60	6			3	72	65	31	100	100			166	164.5	182
100	48		44	44		88	88	20	150	125	170		205	203.5	221
125	60	8	31		4	97	132	18	205	150	223	8	258	256.5	274
150	65		56	66		122			230	175	248		283	281.5	299

请按图示订货

型号	缸径	行程	磁性开关数量	调整装置
WHA13	25	100	0~2	N(无) AS(前端调程)

WHA13-25-100-2-AS

● 优惠价

数量	1~19	20~
价格	100%	另行报价

未税价(元)

交货期

10