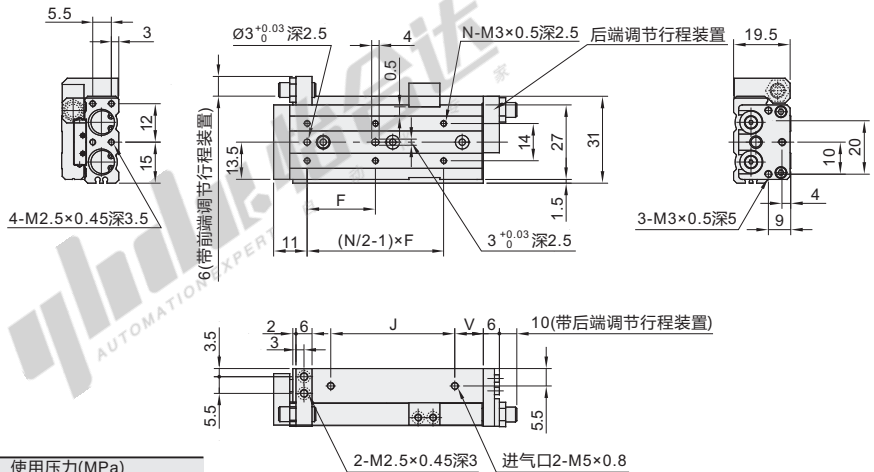
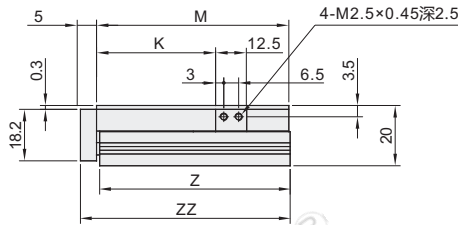
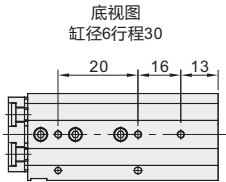
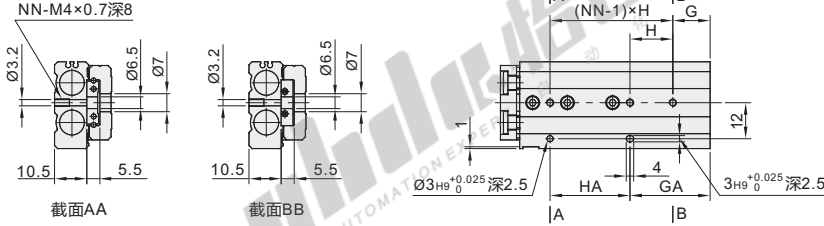




代码	类型	动作形式
WHA13	气动滑台	循环式直线导轨 双作用



理论出力表

缸径	动作方向	受压面积 (mm²)	使用压力(MPa)						
			0.2	0.3	0.4	0.5	0.6	0.7	
6	伸	57	11	17	23	29	34	40	
	缩	42	8	13	17	21	25	29	



型号	缸径	行程	磁性开关数量	调整装置	接管螺纹	使用流体	最高使用压力 MPa	最低使用压力 MPa	环境和流体温度	活塞使用速度 mm/s	行程长度公差	给油	
WHA13	6	10	0~2	N(无) 带橡胶限位器 AS(前端调程) AT(后端调程) A(两端调程)	带金属限位器 CS(前端调程) CT(后端调程) C(两端调程)	M5	空气	0.7	0.15	-10~60°C	50~500	+1 0	不需要
		20											
		30											
		40											
50													

配套磁性开关WHS13-L2-2.

行程	F	N	G	H	NN	GA	HA	V	J	K	M	Z	ZZ
10	22	4	6	23	2	13	16	9	17	21.5	42	41.5	48
20	25	4	13	26	2	13	26	9	27	31.5	52	51.5	58
30	21	6	—	—	3	29	20	9	37	41.5	62	61.5	68
40	26	6	11	28	3	39	28	16	48	51.5	80	79.5	86
50	27	6	21	28	3	49	28	9	65	61.5	90	89.5	96



型号	缸径	行程	磁性开关数量	调整装置
WHA13	6	10 20	0~2	N(无) AS(前端调程)

请按图示订货

WHA13-6-10-2-AS



优惠价
数量 1~19 20~
价格 100% 另行报价

未税价(元)



交货期
10