

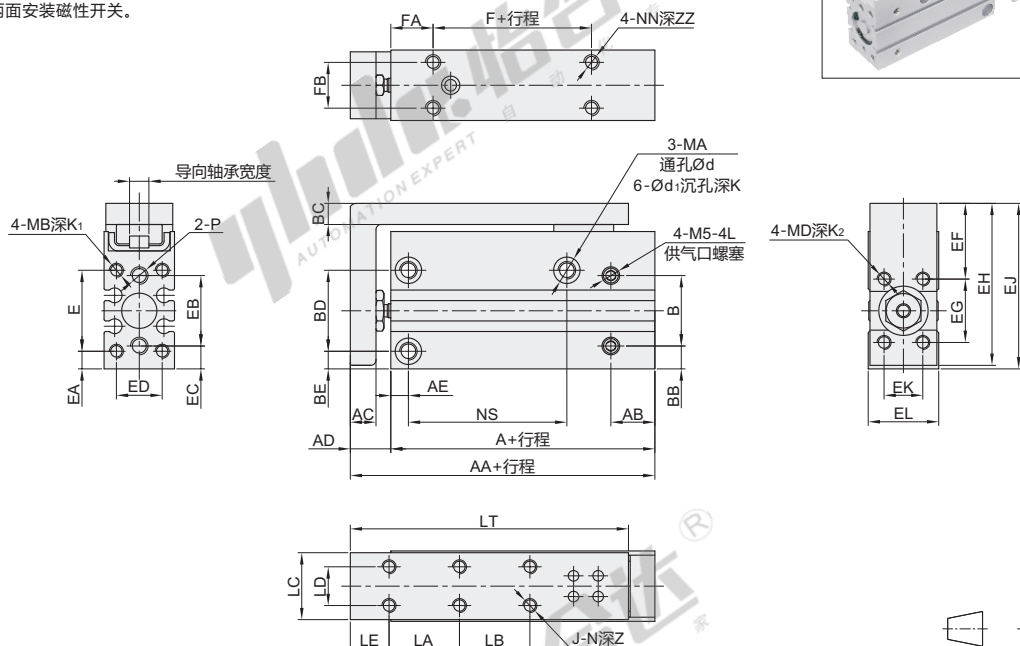
# 侧轨型气动滑台

## 循环式直线导轨 缸径6~20

代码	类型	动作形式
WHA21	循环式直线导轨	双作用

### 特点

- 内置磁环，可安装行程感应磁性开关；
- 可从三面连接气源；
- 可两面安装磁性开关。



视角标准：第一视角

型号	缸径	行程	磁性开关数量	缓冲	接管螺纹	轴承宽度	使用流体	最高使用压力 MPa	最低使用压力 MPa	环境和流体温度	活塞使用速度 mm/s	给油
WHA21	6	5 10 15 20 25 30 40 50 60	0 2	两侧橡胶缓冲	M5	5	空气	0.7	0.15	0~60°C	50~500	不需要
	7											
	9											
	12											

① 配套磁性开关WHS13-L2-2。

缸径	行程	NS	LA	LB	LT	J
6	5 10	14	10		42	
	15 20	24	20	—	52	4
	25 30	30	30		62	
	40	45	20	20	72	
	50	55	25	25	82	6
	60	60	30	30	92	

缸径	行程	NS	LA	LB	LT	J
10	5 10	14	10		49	
	15 20	24	20	—	59	4
	25 30	30	30		69	
	40	45	20	20	79	
	50	55	25	25	89	6
	60	60	30	30	99	

缸径	行程	NS	LA	LB	LT	J
16	5 10	20	10		58	
	15 20	30	20	—	68	4
	25 30	40	30		78	
	40	50	20	20	88	
	50	60	25	25	98	6
	60	60	30	30	108	

缸径	行程	NS	LA	LB	LT	J
20	5 10	20	10		64	
	15 20	25	20	—	74	4
	25 30	40	30		84	
	40	50	20	20	94	
	50	60	25	25	104	6
	60	70	30	30	114	

缸径	A	AA	AB	AC	AD	AE	B	BB	BC	BD	BE	E	EA	EB	EC	ED	EF	EG	EH	EJ
6	31	39.5	10	5.5	8.5	4	18	5.5	6.5	19	5	19	5	18	5.5	10.5	17	15	38	39
10	35	46.5	12.5	7.5	11.5	5	20	6.5	8	23	5	23	5	20	6.5	13	21.5	18	46	47
16	42	56	12.5	10	14	5	25	6.5	9	27	5.5	27	5.5	25	6.5	17	21.5	26	52.5	53.5
20	52.5	68	15	11	15.5	6	32	7	9.5	34	6	34	6	32	7	20	24.5	34	63.5	64.5

缸径	EK	EL	F	FA	FB	LC	LD	LE	MA	MB	MD	P	d	d1	K	K1	K2	N	Z	NN	ZZ
6	9	16	5	10	10	15	9	8	M4	M3	M3	M5	3.3	6	3.3	4.8	5.5	M3	6.5	M3	4.8
10	11	20	5	12	13	19	11	11	M5	M4	M4	M5	4.3	7.5	4.4	6	7.5	M4	8	M4	6
16	16	25	10	12	17	24	16	14	M5	M4	M4	M5	4.3	7.5	4.4	6	10	M4	9	M4	6
20	20	32	10	15	20	31	20	14	M6	M5	M5	M5	5.1	9.3	8	8	11	M5	9.5	M5	8

请按图示订货

型号	代码	缸径	行程	磁性开关数量
WHA21	6	5 10	0	2

WHA21-6-5-2

气  
缸  
D2