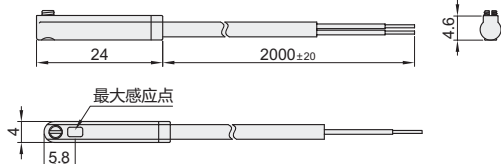


代码	类型	出线方式	接点类型
WHS11	适用C型槽气缸	直接出线2米	电子式无接点2线
WHS21	适用T型槽气缸		
WHS31	适用小型T型槽气缸		
WHS41	适用J型槽气缸		
WHS51	适用不锈钢圆形气缸		
WHS52	适用铝合金圆形气缸		

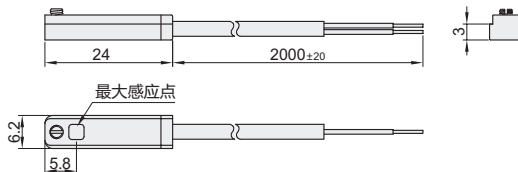
① WHS51/52磁性开关含配套安装束带。



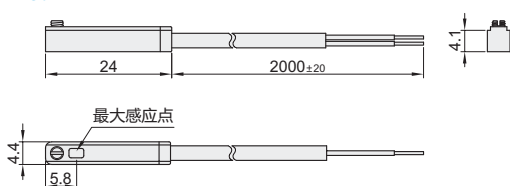
适用C型槽气缸
WHS11



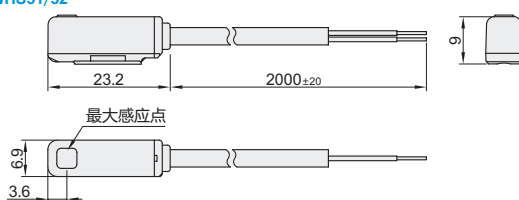
适用T型槽气缸
WHS21



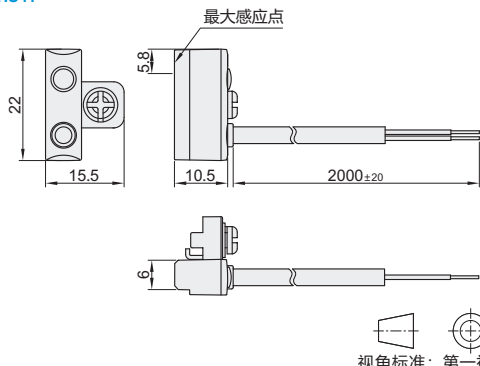
适用小型T型槽气缸
WHS31



适用圆形气缸
WHS51/52



适用J型槽气缸
WHS41



适用气缸槽型

代码	WHS11 适用C型槽气缸	WHS31 适用小型T型槽气缸
图形		
代码	WHS21 适用T型槽气缸	WHS41 适用J型槽气缸
图形		
代码	WHS51/52 适用圆形气缸	
图形		

代码	WHS11/21/31	WHS41/51/52
开关逻辑	电子式, 常开型	
感应开关型式	两线式无接点型	
使用电压范围	10~30VDC	
最大开关电流	100mA Max	
最大接点容量	3W Max	
内部消耗电流	50µA Max.@24V	
残留压降	2.65V Max.@100mA	
拽漏电流	50µA Max.@24V	
指示灯	红色LED	
电缆线	Ø2.8, 2C, 灰色耐油PVC	Ø4.0/Ø3.3, 2C, 灰色耐油PVC
感应灵敏度※1	60~800	
最大开关切换频率	1000Hz	
使用温度范围	-10~70°C	
耐冲击※2	50G	
耐震动※3	9G	
保护等级	IP67(EN60529)	
保护回路	电源极性反向保护; 突波吸收保护	
接线图		

※1 量测使用标准磁石: Ø15.5×Ø8×5(异方性塑胶磁石), 于开关下方感应面量测;

※2 正弦波/X、Y、Z 3轴向/3回(每方向)/11mS(每一回);

※3 复振幅1.5mm/10Hz~55Hz~10Hz(往覆1分钟)/X、Y、Z 3轴向/1小时(每一回)。

适用圆形气缸

型号	
代码	适用缸径
WHS51 WHS52	10
	12
	16
	20*
	25*
	32*
	40*

① WHS52仅有带*号规格。

② WHS51/52磁性开关含配套安装束带。



请按图示订货

型号	
代码	适用缸径
WHS31	10
WHS21	12
WHS31	16
WHS41	20
WHS11	25

型号	
代码	适用缸径
WHS51	10
WHS52	12

WHS51-10