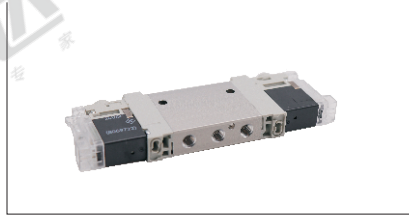


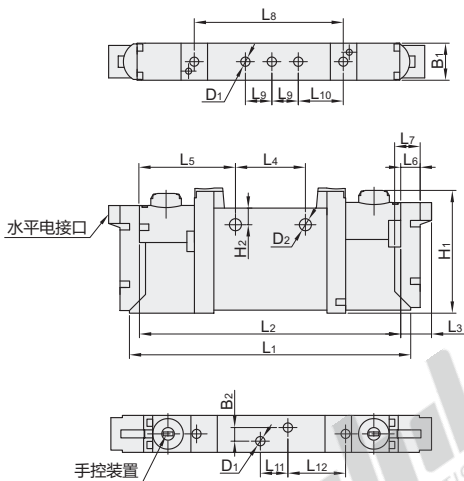
代码	类型	气口/位置数
FVUVG-L	先导式	2×两位三通/两位五通/三位五通



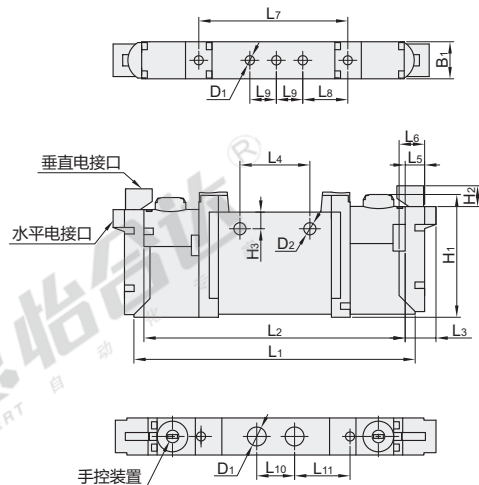
符号图

<p>2×两位三通, 常开, 气复位 T32U-A</p>	<p>2×两位三通, 常闭, 气复位 T32C-A</p>	<p>2×两位三通, 常开, 弹簧复位 T32U-M</p>
<p>2×两位三通, 1×常开, 1×常闭, 气复位 T32H-A</p>	<p>2×两位三通, 1×常开, 1×常闭, 弹簧复位 T32H-M</p>	<p>2×两位三通, 常闭, 弹簧复位 T32C-M</p>
<p>两位五通, 单电控, 弹簧复位 M52-M</p>	<p>两位五通, 单电控, 气/弹簧复位 M52-R</p>	<p>两位五通, 双电控 B52</p>
<p>三位五通, 中封式 P53C</p>	<p>三位五通, 中泄式 P53E</p>	<p>三位五通, 中压式 P53U</p>

气接口: M3



气接口: M5/M7



控汇
制流
阀板
D3

电磁阀

先导式

2×两位三通/两位五通/三位五通 FESTO(费托斯)品牌

型号	方向控制 阀类型	结构 特点	规格	阀功能	单电控阀 复位方式	先导 气源	气接口	额定工 作电压	电气连接	显示				
FVUVG-L10A-M52-RT-M3-1P3	L (管式阀)	活塞 阀体	10A (规格10 流差)	M52(两位五通阀, 单电控/单稳态)	R(混合气/弹簧复位)	内先导	M3	1 (24V DC)	P3(不带电路板)	无				
FVUVG-L10A-M52-MT-M3-1P3				M52(两位五通阀, 双电控/双稳态)	M(弹簧复位)									
FVUVG-L10A-B52-T-M3-1P3				B52(两位五通阀, 双电控/双稳态)	无									
FVUVG-L10A-P53C-T-M3-1P3				P53C(三位五通阀, 中封式)	无									
FVUVG-L10A-P53E-T-M3-1P3				P53E(三位五通阀, 中泄式)										
FVUVG-L10A-P53U-T-M3-1P3				P53U(三位五通阀, 中压式)										
FVUVG-L10-M52-RT-M5-1P3				M52(两位五通阀, 单电控/单稳态)							R(混合气/弹簧复位)			
FVUVG-L10-M52-MT-M5-1P3				M52(两位五通阀, 双电控/双稳态)	M(弹簧复位)									
FVUVG-L10-B52-T-M5-1P3				B52(两位五通阀, 双电控/双稳态)	无									
FVUVG-L10-P53C-T-M5-1P3				P53C(三位五通阀, 中封式)										
FVUVG-L10-P53E-T-M5-1R8L			P53E(三位五通阀, 中泄式)											
FVUVG-L10-P53U-T-M5-1P3			P53U(三位五通阀, 中压式)											
FVUVG-L10-T32C-AT-M5-1P3			T32C(2×两位三通阀, 常闭)	A(气复位)	M5		1 (24V DC)		P3(不带电路板)	无				
FVUVG-L10-T32C-MT-M5-1P3			T32C(2×两位三通阀, 常闭)	M(弹簧复位)										
FVUVG-L10-T32U-AT-M5-1P3			T32U(2×两位三通阀, 常开)	A(气复位)										
FVUVG-L10-T32U-MT-M5-1P3			T32U(2×两位三通阀, 常开)	M(弹簧复位)										
FVUVG-L10-T32H-AT-M5-1P3			T32H(2×两位三通阀, 1个常闭, 1个常开)	A(气复位)										
FVUVG-L10-T32H-MT-M5-1P3			T32H(2×两位三通阀, 1个常闭, 1个常开)	M(弹簧复位)										
FVUVG-L10-M52-RT-M7-1P3			M52(两位五通阀, 单电控/单稳态)	R(混合气/弹簧复位)							M7	1 (24V DC)	P3(不带电路板)	无
FVUVG-L10-B52-T-M7-1P3			B52(两位五通阀, 双电控/双稳态)	无										
FVUVG-L10-P53C-T-M7-1P3			P53C(三位五通阀, 中封式)	无										
FVUVG-L10-P53E-T-M7-1R8L			P53E(三位五通阀, 中泄式)											
FVUVG-L10-P53U-T-M7-1P3			P53U(三位五通阀, 中压式)											
FVUVG-L10-T32C-AT-M7-1P3			T32C(2×两位三通阀, 常闭)		A(气复位)									
FVUVG-L10-T32C-MT-M7-1P3			T32C(2×两位三通阀, 常闭)	M(弹簧复位)										
FVUVG-L10-T32U-AT-M7-1P3			T32U(2×两位三通阀, 常开)	A(气复位)										
FVUVG-L10-T32U-MT-M7-1P3			T32U(2×两位三通阀, 常开)	M(弹簧复位)										
FVUVG-L10-T32H-AT-M7-1P3			T32H(2×两位三通阀, 1个常闭, 1个常开)	A(气复位)										
FVUVG-L10-T32H-MT-M7-1P3			T32H(2×两位三通阀, 1个常闭, 1个常开)	M(弹簧复位)										

尺寸表

型号	B1	B2	D1	D2	H1	H2	H3	L1	L2	L3	L4	L5	L6	L7	L8	L9	L10	L11	L12	
FVUVG-L10A-M52-RT-M3-1P3																				
FVUVG-L10A-M52-MT-M3-1P3																				
FVUVG-L10A-B52-T-M3-1P3		3.6	M3		4.4	—	74.3	69.3			18.5	25.4	4.85	6.15	34.9	7	11.9	7.3	15.25	
FVUVG-L10A-P53C-T-M3-1P3																				
FVUVG-L10A-P53E-T-M3-1P3																				
FVUVG-L10A-P53U-T-M3-1P3																				
FVUVG-L10-M52-RT-M5-1P3																				
FVUVG-L10-M52-MT-M5-1P3																				
FVUVG-L10-B52-T-M5-1P3																				
FVUVG-L10-P53C-T-M5-1P3																				
FVUVG-L10-P53E-T-M5-1R8L																				
FVUVG-L10-P53U-T-M5-1P3																				
FVUVG-L10-T32C-AT-M5-1P3																				
FVUVG-L10-T32C-MT-M5-1P3																				
FVUVG-L10-T32U-AT-M5-1P3											8									
FVUVG-L10-T32U-MT-M5-1P3																				
FVUVG-L10-T32H-AT-M5-1P3																				
FVUVG-L10-T32H-MT-M5-1P3																				
FVUVG-L10-M52-RT-M7-1P3				3.2	32.5	3.6	4.4	86.5	81.5		27	4.85	6.15	47	14	11	12	19	—	
FVUVG-L10-B52-T-M7-1P3																				
FVUVG-L10-P53C-T-M7-1P3																				
FVUVG-L10-P53E-T-M7-1R8L																				
FVUVG-L10-P53U-T-M7-1P3																				
FVUVG-L10-T32C-AT-M7-1P3																				
FVUVG-L10-T32C-MT-M7-1P3																				
FVUVG-L10-T32U-AT-M7-1P3																				
FVUVG-L10-T32U-MT-M7-1P3																				
FVUVG-L10-T32H-AT-M7-1P3																				
FVUVG-L10-T32H-MT-M7-1P3																				

工作环境与条件

阀功能	M52-R	M52-M	B52	P53	T32-A	T32-M
工作介质	压缩空气, 符合ISO8573-2010[7:4:4]					
工作压力(bar)	2.5~8	3~8	1.5~8	3~8	1.5~8	2.5~8
先导压力(bar)	2.5~8		2~8			
环境温度(°C)	-5~50, 带保持电流降-5~60					
介质温度(°C)						

电气参数表

电气连接	通过电接口插件
工作电压(V DC)	5, 12和24±10%
功率(W)	通过保持电流降功能降低至0.35
占空比	100%
防护等级(符合EN60529)	IP40(带插座), IP65(带M8)



型号
代码
FVUVG-L10A-M52-RT-M3-1P3
FVUVG-L10A-M52-MT-M3-1P3
FVUVG-L10A-M52-RT-M3-1P3



● 优惠价
数量 1~5 6~
价格 100% 另行报价

