

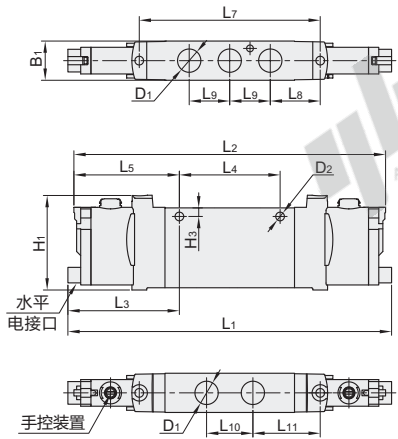
# 电磁阀

## 先导式

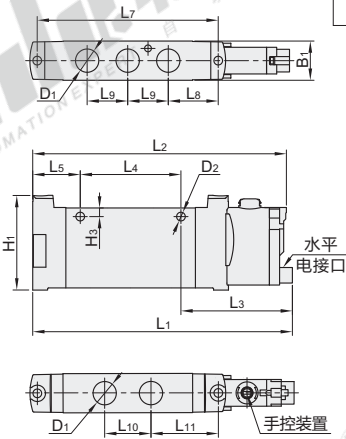
2×两位三通/两位五通 FESTO(费托斯)品牌

代码	类型	气口/位置数
FVUVG-LK	先导式	2×两位三通/两位五通

2×两位三通  
两位五通, 双电控



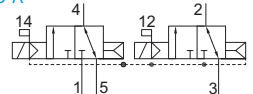
两位五通, 单电控



### 符号图

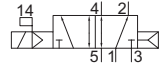
2×两位三通, 常闭, 气复位

T32C-A



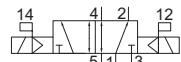
两位五通, 单电控, 气复位

M52-A



两位五通, 双电控

B52



视角标准: 第一视角

控汇  
制流  
阀板

D3

型号	方向控制 阀类型	结构 特点	规格	阀功能	单电控 复位方式	先导 气源	手控 装置	气 接口	额定工 作电压	电气连接	显示	派生型			
FVUVG-LK10-B52-T-M5-1R8L-S	L (管式阀)	K (带密封圈, 活塞滑阀)	10	B52(两位五通阀, 双电控/双稳态)	无	内先导	T (按钮式, 附件锁定)	M5	1 (24V DC)	R8(单个插口M8, 3针) H2(接口型式H, 水平插头)	L (LED)	S (核心特性)			
FVUVG-LK10-B52-T-M5-1H2L-S								M7		R8(单个插口M8, 3针) H2(接口型式H, 水平插头)					
FVUVG-LK10-B52-T-M7-1R8L-S				M5	T32C(2×两位三通阀, 常闭)	A (气复位)	无	无	M5	R8(单个插口M8, 3针) H2(接口型式H, 水平插头)					
FVUVG-LK10-B52-T-M7-1H2L-S										M7			R8(单个插口M8, 3针) H2(接口型式H, 水平插头)		
FVUVG-LK10-T32C-AT-M5-1R8L-S				M5	M52(两位五通阀, 单电控/单稳态)	无	无	无	M5	R8(单个插口M8, 3针) H2(接口型式H, 水平插头)					
FVUVG-LK10-T32C-AT-M5-1H2L-S										M7			R8(单个插口M8, 3针) H2(接口型式H, 水平插头)		
FVUVG-LK10-T32C-AT-M7-1R8L-S				M7	M52(两位五通阀, 双电控/双稳态)	14	T32C(2×两位三通阀, 常闭)	A (气复位)	G1/8	R8(单个插口M8, 3针) H2(接口型式H, 水平插头)					
FVUVG-LK10-T32C-AT-M7-1H2L-S										M7			R8(单个插口M8, 3针) H2(接口型式H, 水平插头)		
FVUVG-LK14-B52-T-G18-1R8L-S				14.4	G1/8	3.3	B52(两位五通阀, 双电控/双稳态)	无	无	无			G1/8	13.2	R8(单个插口M8, 3针) H2(接口型式H, 水平插头)
FVUVG-LK14-B52-T-G18-1H2L-S															M7
FVUVG-LK14-T32C-AT-G18-1R8L-S							M5	T32C(2×两位三通阀, 常闭)	无	无			无	M5	R8(单个插口M8, 3针) H2(接口型式H, 水平插头)
FVUVG-LK14-T32C-AT-G18-1H2L-S															M7
FVUVG-LK14-M52-AT-G18-1R8L-S							M7	M52(两位五通阀, 单电控/单稳态)	无	无			无	M7	R8(单个插口M8, 3针) H2(接口型式H, 水平插头)
FVUVG-LK14-M52-AT-G18-1H2L-S															M7

### 尺寸表

型号	B <sub>1</sub>	D <sub>1</sub>	D <sub>2</sub>	H <sub>1</sub>	H <sub>3</sub>	L <sub>1</sub>	L <sub>2</sub>	L <sub>3</sub>	L <sub>4</sub>	L <sub>5</sub>	L <sub>7</sub>	L <sub>8</sub>	L <sub>9</sub>	L <sub>10</sub>	L <sub>11</sub>															
FVUVG-LK10-B52-T-M5-1R8L-S	10.2	M5	3.3	33.6	7.8	98.3	95.8	35.7	27	34.4	47	12.5	11	11.7	17.7															
FVUVG-LK10-B52-T-M5-1H2L-S																M7														
FVUVG-LK10-B52-T-M7-1R8L-S		M5				75.9	74.6	118.9	116.4	41						37	39.7	66.5	18.4	14.9	17	24.8								
FVUVG-LK10-B52-T-M7-1H2L-S																							M7							
FVUVG-LK10-T32C-AT-M5-1R8L-S		M5						3.3	34.8	3.2						95.6	94.4	17.7	17.7	17.7	17.7									
FVUVG-LK10-T32C-AT-M5-1H2L-S																						M7								
FVUVG-LK10-T32C-AT-M7-1R8L-S		M7														3.3	34.8	3.2	95.6	94.4	17.7	17.7	17.7							
FVUVG-LK10-T32C-AT-M7-1H2L-S																								M7						
FVUVG-LK10-M52-AT-M5-1R8L-S		M5																	3.3	34.8	3.2	95.6	94.4	17.7	17.7	17.7				
FVUVG-LK10-M52-AT-M5-1H2L-S																											M7			
FVUVG-LK10-M52-AT-M7-1R8L-S		M7																				3.3	34.8	3.2	95.6	94.4	17.7	17.7	17.7	
FVUVG-LK10-M52-AT-M7-1H2L-S																														M7
FVUVG-LK14-B52-T-G18-1R8L-S		14.4						G1/8	3.3	34.8															3.2	95.6	94.4	17.7	17.7	17.7
FVUVG-LK14-B52-T-G18-1H2L-S																														
FVUVG-LK14-T32C-AT-G18-1R8L-S	14.4	G1/8	3.3	34.8	3.2			95.6			94.4	17.7	17.7	17.7																
FVUVG-LK14-T32C-AT-G18-1H2L-S															M7															
FVUVG-LK14-M52-AT-G18-1R8L-S	14.4	G1/8				3.3	34.8	3.2			95.6	94.4	17.7	17.7	17.7															
FVUVG-LK14-M52-AT-G18-1H2L-S																M7														

### 工作环境和条件

阀功能	T32C	M52	B52
工作介质	压缩空气, 符合ISO8573-2010[7:4:4]		
工作/先导介质主要事项	可用润滑介质工作(需始终使用润滑介质工作)		
工作压力(bar)	1.5~7	2.5~7	1.5~7
环境温度(°C)	-5~50		
介质温度(°C)	-5~50		

### 电气参数表

电气连接	通过电接口插件
工作电压(V DC)	24±10%
功率(W)	0.7
占空比	100%
防护等级(符合EN60529)	IP40(带插座), IP65(带M8)
信号显示状态	LED
最大开关频率	2



请按图示订货  
FVUVG-LK10-B52-T-M5-1R8L-S  
FVUVG-LK10-B52-T-M5-1H2L-S



优惠价  
数量 1~5 6~  
价格 100% 另行报价



交货期  
10

未标价(元)