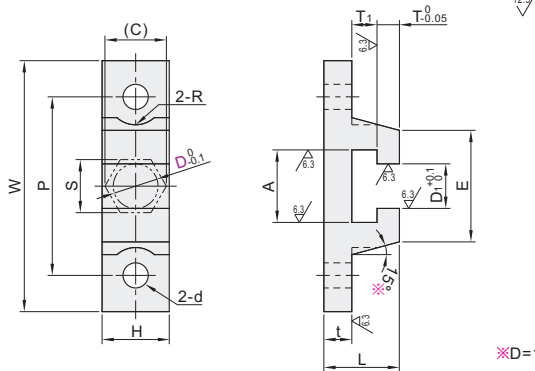


# 固定座

- ◀ 简易型
- ◀ L型

## 简易型

代码	类型	材质		表面硬度	表面处理
		国标	相当		
WIF01	简易型	45	S45C	750HV~	镀硬铬



※D=18、21、25的固定座无锥度为直形。



视角标准：第一视角

代码	型号															
	D	S	(C)	D <sub>1</sub>	T	T <sub>1</sub>	W	H	P	R	d	L	t	A	E	
WIF01	7	10	11.5	8	4		45	12	32	5	4.5	13.5	5	13	20	
	8	12	13.9	9	4		48	14	34	5.5	5.5	14.5	6	15.4	22	
	10	14	16.2	11	6		52	16.5	38	7	6.8	16.5	6	17.5	24	
	13	17	19.6	14	8	4.5	63	20	46	8	9	20.5	8	21	30	
	16	21	24.2	18	8		78	25	58			22.5	10	25.5	39	
	18	23	26.6	20	12		90	26.5	66	11	11			28.5	50	
	21	26	30	23			96	29	72			28.5	12	31.5	56	
	25	30	34.6	27	15	5.5	104	32.5	80	13	13	35.5	15	35.2	64	



请按图示订货

型号		
代码	D	S
WIF01	7	10
	8	12

WIF01 - D7



未税价(元)

优惠价		
数量	1~19	20~
价格	100%	另行报价

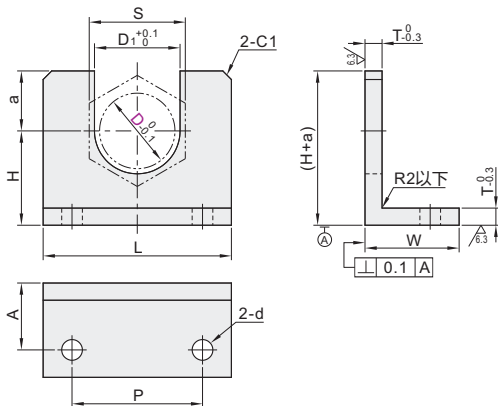


交货期

6

## L型

代码	类型	材质		表面硬度	表面处理
		国标	相当		
WIF11	L型	45	S45C	750HV~	镀硬铬



视角标准：第一视角

代码	型号											
	D	S	H	D <sub>1</sub>	T	L	W	a	P	A	d	
WIF11	7	10	20	8		19		6	10		4.5	
	8	12	25	9		22		7	12		5.5	
	10	14		11	6	25	22	8	14	14		
	13	17	30	14		32		10	20		6.5	
	16	21		18		38		12	26			
	18	23	35	20	8		32	14	34	20		
	21	26	40	23		50		15			9	
	25	30	45	27	10	60	40	19	40	25	11	



请按图示订货

型号		
代码	D	S
WIF11	7	10
	8	12

WIF11 - D7



未税价(元)

优惠价		
数量	1~19	20~
价格	100%	另行报价



交货期

6