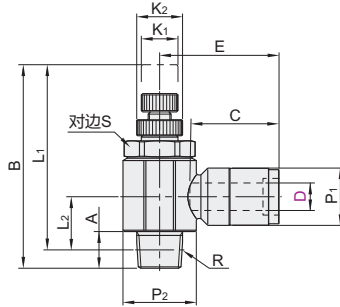


# 精密型 调速阀

## 弯接头 · 黄铜型 外螺纹

代码	类型	材质	表面处理
J-XZC21	外螺纹 弯接头	黄铜	镀镍



视角标准：第一视角

气动接头  
调速阀类  
D8

型号	公称型号	类型	R	A	B		L1		L2	E	C	P1	P2	K1	K2	S	重量 (g)	
					min	max	min	max										
J-XZC21	4	M5	M5	3	32.7	30	29.7	27	8.1	19.7	14.5	12.5	12	5	8	11	23.9	
			R1/8	8	44.4	38.1	40.4	34.1	11.6	21.7	16		8	10	14	41.4		
	6	M5	A (出口节流)	M5	3	32.7	30	29.7	27	8.1	21.2	16.6	12	5	8	11	24.2	
				R1/8	8	44.4	38.1	40.4	34.1	11.6	23.2		16	8	10	14	41.6	
	8	M5	B (进口节流)	R1/4	11.1	53.3	46.9	47.3	40.9	15	24.7	14.5	19	10	13	17	67.2	
				R1/8	8	44.4	38.1	40.4	34.1	11.6	24.4		16	8	10	14	43.9	
	10	M5	B (进口节流)	R1/4	11.1	53.3	46.9	47.3	40.9	15	25.9	17.7	19	10	13	17	67.2	
				R3/8	12.1	58.4	51.2	52	44.8	16.8	27.6		22.5	12	16	21	104.6	
	12	M5	B (进口节流)	R1/4	11.1	53.3	46.9	47.3	40.9	15	28	20	18.6	19	10	13	17	77.5
				R3/8	12.1	58.4	51.2	52	44.8	16.8	29.8		21.5	22.5	12	16	21	122.8
				R3/8	12.1	58.4	51.2	52	44.8	16.8	32.4	22.6						126.5



型号			
代码	D	公称型号	类型
J-XZC21	4	M5	A(出口节流)
		1	B(进口节流)

J-XZC21-D4-M5-A



● 优惠价
数量 1~29 30~
价格 100% 另行报价

交货期
9