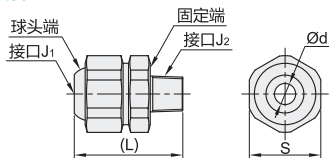


# 喷嘴接头/喷嘴用集成块

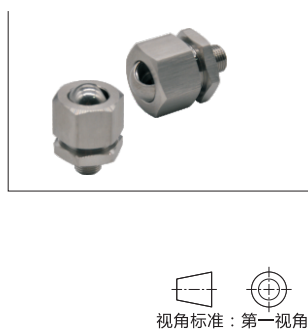
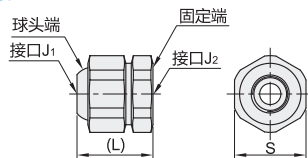
## 喷嘴接头

代码	类型	材质	最高使用压力	最高使用温度	推荐流体
NHR86	内外螺纹型	SUS316	7Bar	200°C	空气、水
NHR87	内螺纹型				

### 内外螺纹型 NHR86



### 内螺纹型 NHR87



视角标准：第一视角

代码	型号		J1	J2	(L)	S	d	重量 (g)
	球头端公称型号	固定端公称型号						
内外螺纹型 NHR86	1	1	PT1/8	PT1/8	32	22	5.5	80
	2	2	PT1/4	PT1/4	36	22	8	90
	3	3	PT1/4	PT1/4	41	29	8	170
	3	3	PT3/8	PT3/8	43	29	11	190
内螺纹型 NHR87	1	1	PT1/8	PT1/8	24	22	—	65
	2	2	PT1/4	PT1/4	30	29	—	140
	3	3	PT3/8	PT3/8	35	35	—	240
	3	3	PT3/8	PT3/8	35	35	—	240



请按图示订货

代码	型号	球头端公称型号	固定端公称型号
NHR86	NHR86-1-1	1	2



未税价(元)

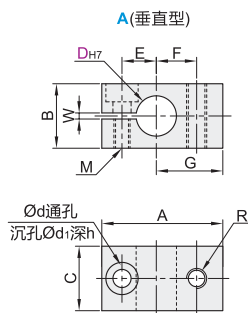
数量	1~9	10~
价格	100%	另行报价

交货期
1

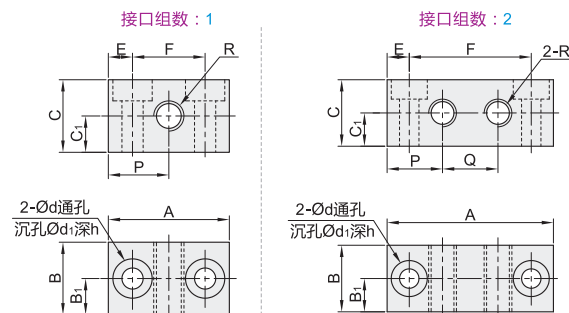
## 喷嘴用集成块

代码	类型	材质	表面处理	最高使用压力	最高使用温度	推荐流体
NHR91	夹紧型	A6063	本色阳极氧化	7Bar	200°C	空气、水
NHR92	整体型					

### 夹紧型 NHR91



### 整体型 NHR92



视角标准：第一视角

代码	型号	安装孔径 D	安装型式	螺纹 R	A	B	C	G	E	F	M	d	d1	h	W
夹紧型 NHR91	1	12	A(垂直型) B(平行型)	Rc1/8	40	18	18	25	10	16	M4	4.5	8	4.5	1.5
	2	15		Rc1/4	52	22	22	33	13	22	M5	5.5	9.5	5.5	1.5
	5	8	M5	27	12	12	16	7	10	M3	3.5	6.5	3.5	1	
	5	10	M5	30	16	16	16.5	8.5	10	M4	4.5	8	4.5	1.5	

代码	型号	接口组数	螺纹 R	A	B	B1	C	C1	E	F	P	Q	d	d1	h
整体型 NHR92	1	1	Rc1/8	30	18	9	18	9	5	20	15	20	4.5	8	4.5
		2		40											
	5	1	M5	20	12	6	12	6	4	12	10	10	3.5	6.5	3.5
		2		30											



请按图示订货

### 夹紧型

代码	型号	安装孔径 D	安装型式
NHR91	NHR91-1-D12-A	12	A



未税价(元)

数量	1~4	5~
价格	100%	另行报价

交货期
10

气  
调  
速  
接  
头  
类

D8