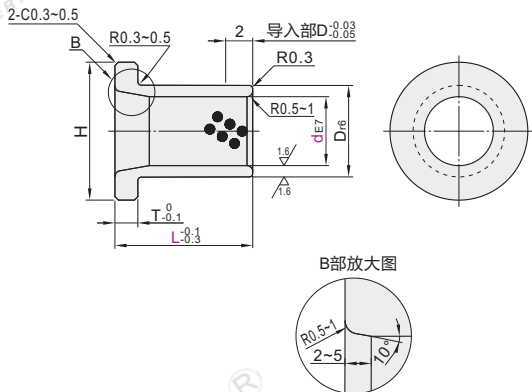
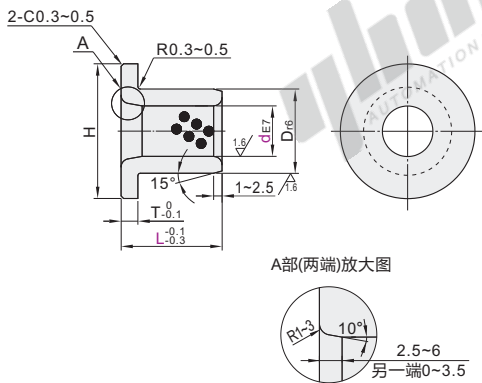


代码	类型	材质	内径公差	外径公差
E-OCN01	带肩型	标准型	E7	r6
E-OCN02		薄壁型		



标准型
E-OCN01

薄壁型
E-OCN02



① 与本产品相配固定座直径公差：H7(仅供参考)。

视角标准：第一视角

标准型

代码	型号		L	D _{r6}	H	T	
	d _{E7}						
E-OCN01	5	+0.032	10	9	14		
	6	+0.020	10 12	10	+0.028 +0.019		16
	8	+0.040	10 12 15 20	12		20	2
	10	+0.025	10 12 15 20 30	14	+0.034 +0.023	22	
	12		12 15 20 30	18		25	
	15	+0.050 +0.032	15 20	21		28	3
	16		15 20	22	+0.041 +0.028	29	
	20	+0.061 +0.040	15 20 30	30		40	5

薄壁型

代码	型号		L	D _{r6}	H	T	
	d _{E7}						
E-OCN02	5	+0.032	10	7	11		
	6	+0.020	10	8	+0.028 +0.019		12
	8	+0.040	10 12 15 20	10		14	2
	10	+0.025	10	12		16	
	15	+0.050 +0.032	15	18	+0.034 +0.023	24	
	16		15 20	20		26	3
	20	+0.061 +0.040	15 20 30	24	+0.041 +0.028	32	4

薄壁型

请按图示订货

代码	型号	d	L
E-OCN02		6	10

E-OCN02 — d5 — L10



● 优惠价

数量	1~499	500~
价格	100%	另行报价



15