

单衬型/双衬型

引导式 紧凑型

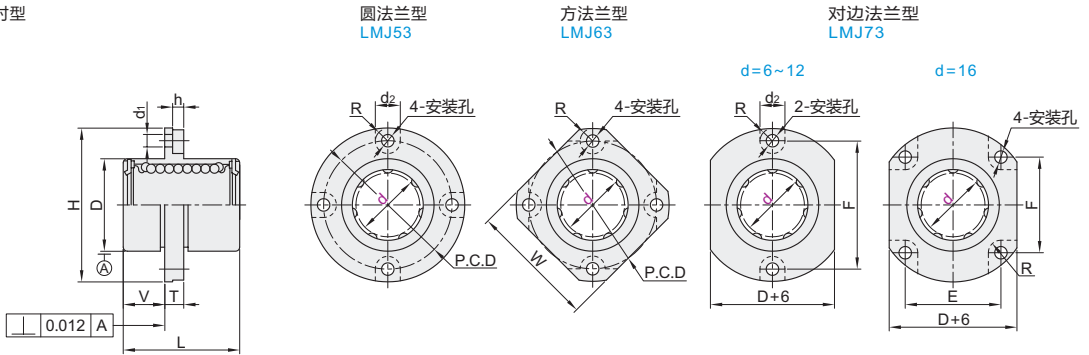
带法兰直线轴承

代码	类型	轴套				滚珠材质	保持架材质	密封圈材质	使用环境温度
		材质 国标	相当	硬度	表面处理				
LMJ53	圆法兰型	GCr15	SUJ2	56HRC~	无电解电镀	GCr15	树脂	丁腈橡胶	-15~80°C
LMJ63	单衬型 方法法兰型								
LMJ73	对边法兰型								
LML53	圆法兰型	GCr15	SUJ2	56HRC~	无电解电镀	GCr15	树脂	丁腈橡胶	-15~80°C
LML63	双衬型 方法法兰型								
LML73	对边法兰型								

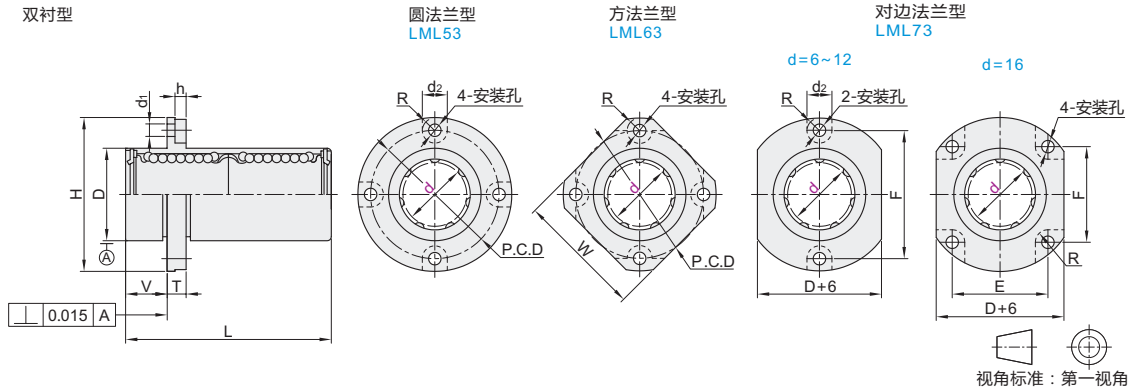
- 轴套、滚珠材质SUJ2相当于GCr15。
- 保持架材质树脂相当于DURACON M90。



单衬型



双衬型



直线轴承 E2

单衬型

型号		D	L	V	H	T	d ₁	d ₂	h	R	P.C.D	W	E	F	偏心(max)	基本额定负载(N)		重量(g)		
代码	d															C(动)	Co(静)	圆法兰型	方法法兰型	对边法兰型
LMJ53 LMJ63 LMJ73	6	10 ^{0/-0.015}	19	5	25	5	3.5	6	3.1	3.1	19	20	19	130	154	17	15	14		
	8	13 ^{0/-0.018}	24	5	28	5	3.5	6	3.1	3.1	22	23	22	234	275	25	20	25		
	10	17 ^{0/-0.009}	29 ^{±0.3}	6	35	6	4.5	7.5	4.1	3.85	27	27	27	365	430	50	40	45		
	12	19 ^{0/-0.021}	30	6	38	6	4.5	7.5	4.1	3.85	30	29	30	380	445	65	51	54		
	16	26	37	6	44	6	4.5	7.5	4.1	3.85	36	34	24	27	605	715	95	75	82	

双衬型

型号		D	L	V	H	T	d ₁	d ₂	h	R	P.C.D	W	E	F	偏心(max)	基本额定负载(N)		静态允许力矩(N/m)	重量(g)		
代码	d															C(动)	Co(静)		圆法兰型	方法法兰型	对边法兰型
LML53 LML63 LML73	6	10 ^{0/-0.015}	35	5	25	5	3.5	6	3.1	3.1	19	20	19	205	305	2.45	25	21	20		
	8	13 ^{0/-0.018}	45	5	28	5	3.5	6	3.1	3.1	22	23	22	380	556	5.75	35	35	36		
	10	17 ^{0/-0.010}	55 ^{±0.3}	6	35	6	4.5	7.5	4.1	3.85	27	27	27	586	865	10.95	80	65	75		
	12	19 ^{0/-0.021}	57	6	38	6	4.5	7.5	4.1	3.85	30	29	30	605	900	11.86	98	85	85		
	16	26	70	6	44	6	4.5	7.5	4.1	3.85	36	34	24	27	966	1430	23.45	155	136	140	

单衬型

型号		D
代码	d	
LMJ53	6 ^{0/-0.009}	10
LMJ63	8 ^{0/-0.009}	13
LMJ53 - d6		



● 优惠价
数量 1~9 10~
价格 100% 另行报价



交货期
5

请按图示订货

1N≈0.102kgf