

滑块加长型·可互换

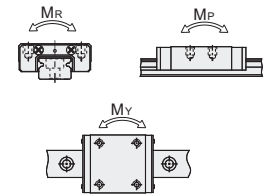
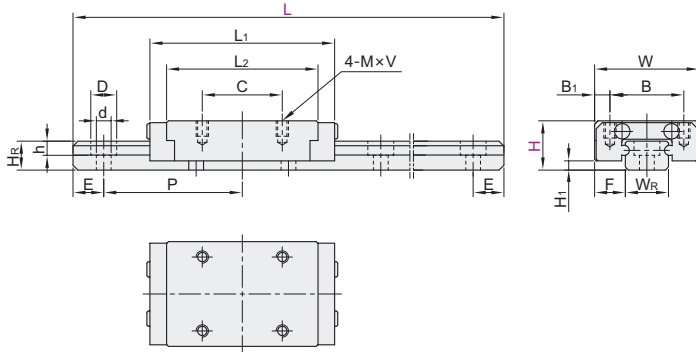
高级 轻预压(FC):0

微型直线导轨

代码	类型	精度等级	滑块固定方式	滑块数量	导轨固定方式	材质
IAF31	组件	高级	上锁式	单滑块	上锁式	合金钢
IAF32				双滑块		



① 精度等级选型参照P1361页。



① 静态容许力距, MR/MP/MY的数值请参考下表。



代码	型号	H	L	H ₁	F	滑块尺寸						
						W	B	B ₁	C	L ₁	L ₂	M×V
IAF31 IAF32		8	40~130	1.5	5	17	12	2.5	13	31	24.6	M2×2.5
		10	45~275	2.2	5.5	20	15		16	38.1	30.4	M3×3
		13	60~470	3	7.5	27	20		20	42	34.7	M3×3.5
		16	70~670	4	8.5	32	25		25	54.5	45.4	M3×4

① L尺寸的最小值由滑块长度与滑块数量而定，请确认。

滑轨尺寸							基本额定负载(KN)		静态容许力矩(N·M)			重量	
W _R	H _R	D	h	d	P	固定螺钉	C(动)	C ₀ (静)	M _R	M _P	M _Y	滑块(kg)	滑轨(kg/m)
7	4.7	4.2	2.3	2.4	15	M2×6	1.59	2.48	9.07	8.74	10.4	0.016	0.21
9	5.5		3.5		20	M3×8	2.62	3.94	17.9	17.5	20.8	0.028	0.3
12	7.5	6	4.5	3.5	25	M3×8	3.65	5.21	32.6	25.7	30.7	0.055	0.6
15	9.5				40	M3×10	6.65	9.22	71.4	60.7	72.4	0.101	1

① N(安装孔数)/E(螺钉中心孔至端面距离)

H	L	N	E
	最小单位1	(安装孔数)	
8	40-50	3	
	51-65	4	
	66-80	5	
	81-95	6	
	96-110	7	
	111-125	8	
	126-130	9	
	45-47	2	
	48-67	3	
	68-87	4	
10	88-107	5	
	108-127	6	
	128-147	7	
	148-167	8	
	168-187	9	
	188-207	10	
	208-227	11	
	228-247	12	
	248-267	13	
	268-275	14	
13	60-82	3	
	83-107	4	
	108-132	5	
	133-157	6	
	158-182	7	
	183-207	8	
	208-232	9	
	233-257	10	
	258-282	11	
	283-307	12	
308-332	13		

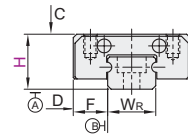
① N(安装孔数)/E(螺钉中心孔至端面距离)

H	L	N	E
	最小单位1	(安装孔数)	
13	333-357	14	
	358-382	15	
	383-407	16	
	408-432	17	
	433-457	18	
	458-470	19	
	70-87	2	
	88-127	3	
	128-167	4	
	168-207	5	
16	208-247	6	
	248-287	7	
	288-327	8	
	328-367	9	
	368-407	10	
	408-447	11	
	448-487	12	
	488-527	13	
	528-567	14	
	568-607	15	
608-647	16		
648-670	17		

① P: 螺钉孔间距离
① E: 螺钉中心孔至端面距离

① 精度基准

	尺寸精度(μm)		
	高级	精密级	
单滑块	高度H的容许尺寸误差	±0.020	
	宽度F的容许尺寸误差	±0.025	
	高度H的相互误差	0.015	
双滑块	宽度F的相互误差(基准轨)	0.02	
	滑块C面对滑轨A面的行走平行度	请参阅行走精度表P1361	
	滑块D面对滑轨B面的行走平行度	请参阅行走精度表P1361	



型号	H	L
IAF31	8	40-130
IAF32	10	45-275
IAF32	13	60-470

IAF31—H10—L200



数量	1~4	5~
价格	100%	另行报价

